

# КОМПЛЕКТЫ DAMAST

ДЛЯ АВТОМАТИЗАЦИИ ОТКАТНЫХ ВОРОТ

СЕРИИ DMSL 500 / DMSL 1000 / DMSL 1500 / DMSL 2000

ИНСТРУКЦИЯ ПО МОНТАЖУ И ЭКСПЛУАТАЦИИ

<b>1</b>	ОБЩИЕ ПОЛОЖЕНИЯ, ОПИСАНИЕ ИЗДЕЛИЯ И МЕРЫ БЕЗОПАСНОСТИ .....	2
<b>2</b>	ТЕХНИЧЕСКИЕ ХАРАКТЕРИСТИКИ .....	3
<b>3</b>	ПОДГОТОВКА К МОНТАЖУ.....	3
<b>4</b>	МОНТАЖ .....	5
<b>5</b>	ЭЛЕКТРИЧЕСКИЕ ПОДКЛЮЧЕНИЯ.....	9
<b>6</b>	ПРОВЕРКА, ВВОД В ЭКСПЛУАТАЦИЮ И ЭКСПЛУАТАЦИЯ .....	13
<b>7</b>	НЕИСПРАВНОСТИ И РЕКОМЕНДАЦИИ ПО ИХ УСТРАНЕНИЮ .....	15
<b>8</b>	ХРАНЕНИЕ, ТРАНСПОРТИРОВКА И УТИЛИЗАЦИЯ .....	16

## 1. ОБЩИЕ ПОЛОЖЕНИЯ, ОПИСАНИЕ ИЗДЕЛИЯ И МЕРЫ БЕЗОПАСНОСТИ

- ❗ Монтаж, подключения, окончательные испытания оборудования, запуск в эксплуатацию и техническое обслуживание должны выполняться квалифицированными и обученными специалистами. Данное руководство содержит важную информацию, касающуюся безопасности. Перед началом монтажа внимательно изучите всю приведенную ниже информацию. Сохраните данное руководство для дальнейшего использования! Монтаж, программирование, настройка и эксплуатация привода с нарушением требований данного руководства не допускается, так как это может привести к повреждениям, травмам и нанесению ущерба.
- ❗ Не допускается внесение изменений в какие-либо элементы конструкции привода и использование привода не по назначению. Производитель и поставщик не несут ответственности за любой ущерб, вызванный несанкционированными изменениями изделия или использованием не по назначению. При установке и эксплуатации убедитесь, что посторонние предметы, вода или другая жидкость отсутствуют внутри привода и на других его открытых частях, в противном случае отключите привод от питающей сети и обратитесь в сервисный центр. Эксплуатация оборудования в таком состоянии небезопасна.
- ❗ В случае возникновения неисправности, которая не может быть устранена с использованием информации из данного руководства, необходимо обратиться в сервисный центр. При проведении каких-либо работ (монтаж, ремонт, обслуживание, чистка и т.п.) и подключений внутри привода отключите цепь питания. Если коммутационный аппарат находится вне зоны видимости, то примите меры, исключающие возможность ошибочной подачи напряжения. При повреждении кабеля питания (сетевой шнур), его замена должна производиться специалистом производителя или специалистом сервисной службы.
- ❗ Компания сохраняет за собой право вносить изменения в данное руководство и конструкцию привода без предварительного уведомления, сохранив при этом такие же функциональные возможности и назначение. Упаковка должна утилизироваться в соответствии с действующим законодательством. Содержание данного руководства не может являться основанием для юридических претензий.

### Описание изделия

Электромеханический привод со встроенной платой управления предназначен для автоматизации откатных ворот.

Привод оснащен электродвигателем с электрическим тормозом и самоблокирующимся редуктором. Управление остановкой привода в конечных положениях осуществляется магнитными концевыми выключателями, которые надежно и точно позиционируют конечные точки движения полотна ворот.

Питание привода обеспечивается от сети переменного тока 220В/50Гц. В случае временного отсутствия напряжения питающей сети, редуктор привода может быть разблокирован, что позволит осуществлять передвижение створки ворот вручную.

В таблице 1 представлен перечень поставляемых компонентов, необходимых для установки комплекта привода

№П/П	НАИМЕНОВАНИЕ	КОЛИЧЕСТВО, ШТ
1	Привод	1
2	Руководство по монтажу и эксплуатации	1
3	Комплект крепежа	1

## 2. ТЕХНИЧЕСКИЕ ХАРАКТЕРИСТИКИ

Все указанные технические характеристики относятся к температуре окружающей среды 20С (+-5С)

Наименование параметра	Значение
Напряжение питания, В	220
Частота сети, Гц	50
Максимальный крутящий момент, Нм	20/27/35/45
Скорость движения створки ворот, м/мин	12
Модуль шестерни	4мм (19 зубьев)
Максимальный вес створки ворот, кг	500/1000/1500/2000
Мощность электродвигателя, Вт	370/550/750/1200
Интенсивность использования, %	20
Степень защиты оболочки	IP 44
Диапазон рабочих температур, С	-20°С~65°С
Габаритные размеры привода, мм	320*260*390

Таблица 2 Технические характеристики приводов

## 3. ПОДГОТОВКА К МОНТАЖУ

### 3.1. ПРЕДВАРИТЕЛЬНАЯ ПРОВЕРКА

До начала монтажа привода необходимо:

- Проверить состояние всех комплектующих и материалов на пригодность их применения и соответствие действующим нормативным документам.
- Убедиться, что конструкция ворот прочная и пригодна для автоматизации, обеспечивается легкое и равномерное движение створки ворот при открытии и закрытии, траектория движения створки ворот горизонтальная (без уклонов). Ворота должны быть оборудованы механическими упорами открытия и закрытия, для исключения выхода створки ворот за эксплуатационные пределы. Привод не предназначен для установки на высоту более 2,5 метра.
- Убедиться, что вес и планируемая интенсивность использования ворот находятся в допустимых пределах (см. табл. 2 «Технические характеристики»).
- Проверить, что усилие, необходимое для движения створки ворот, меньше чем половина максимального тягового усилия привода (см. табл. 2 «Технические характеристики»). Запас по усилию необходим, так как неблагоприятные погодные условия (такие, как ветер, обледенение и т.д.) и износ комплектующих ворот со временем могут привести к увеличению усилий из-за увеличения трения в системе.
- Убедиться, что грунт достаточно прочный и стабильный для заливки фундамента. В месте, выкапывания ямы для фундамента, не должно быть труб и кабелей.
- Убедиться, что нет риска подтопления места, где устанавливается привод.

- Убедиться, что привод и его компоненты будут удалены от источника тепла и открытого огня на достаточное расстояние. Нарушение данного требования может привести к повреждению изделия, вызвать неправильное его функционирование, привести к пожару или другим опасным ситуациям.
- Оценить степень возможного риска (удар, сдавливание, защемление, волочение и другие опасности). Установить, какие дополнительные устройства (аксессуары) необходимы для исключения вероятных рисков и выполнения действующих положений по безопасности.
- Убедиться, что места установки аксессуаров (фотоэлементы, кнопки управления и т.п.) защищены от ударов и поверхности для их установки достаточно прочные.
- Убедиться, что пространство вокруг привода будет обеспечивать легкую и безопасную ручную разблокировку.
- Убедиться, что электрическая сеть для подключения питания привода оборудована заземлением. Убедиться в правильном исполнении системы заземления и присоединении к заземлению металлических частей приводной системы.
- Убедиться, что участок электрической сети, к которому подключается привод, оборудован устройством защиты от короткого замыкания (дифференциальным автоматическим выключателем или другим равнозначным устройством). Расстояние между клеммами в устройстве защитного отключения не менее 3мм.
- Материалы под фундамент (цемент, арматура и т.п.) подбирайте с соблюдением строительных норм и технологических требований. Прочный и стойкий фундамент обеспечит надежное функционирование привода и приводной системы в целом. При электрическом подключении компонентов приводной системы рекомендуется использовать многожильный кабель. Применяйте электрические кабели с параметрами (сечение, количество проводов, длина и др.) в зависимости от схемы подключения, мощности устройств, расстояния прокладки, внешних условий в соответствии с действующими нормативами. Кабели прокладывайте в специальных кабельных трубах.

### 3.3. ПРЕДВАРИТЕЛЬНЫЕ РАБОТЫ

Перед началом монтажа:

- Определите приблизительно положение, в которое будет установлен каждый компонент приводной системы (Рис. 1).
- Определите схему, при помощи которой будет выполняться подсоединение всех электрических устройств приводной системы (Рис. 1).
- Убедитесь в наличии всего необходимого инструмента и материалов, проверьте комплектность привода.
- Подготовьте яму (Рис. 2А) под фундамент для привода. Расположение ямы относительно проема выберите в зависимости от конструкции ворот (например, при самонесущих воротах привод располагается так, чтобы шестерня находилась посередине между роликовыми опорами). \*) Яму выполняйте на глубину, при которой не происходит промерзание грунта.
- Проложите в соответствии с действующими нормами кабельные трубы и электрические кабели, в места, где предусмотрена установка привода и различных компонентов.
- Удалите все ненужные детали (веревки, рейки, уголки и т.д.) и выключите все не нужное оборудование из сети.

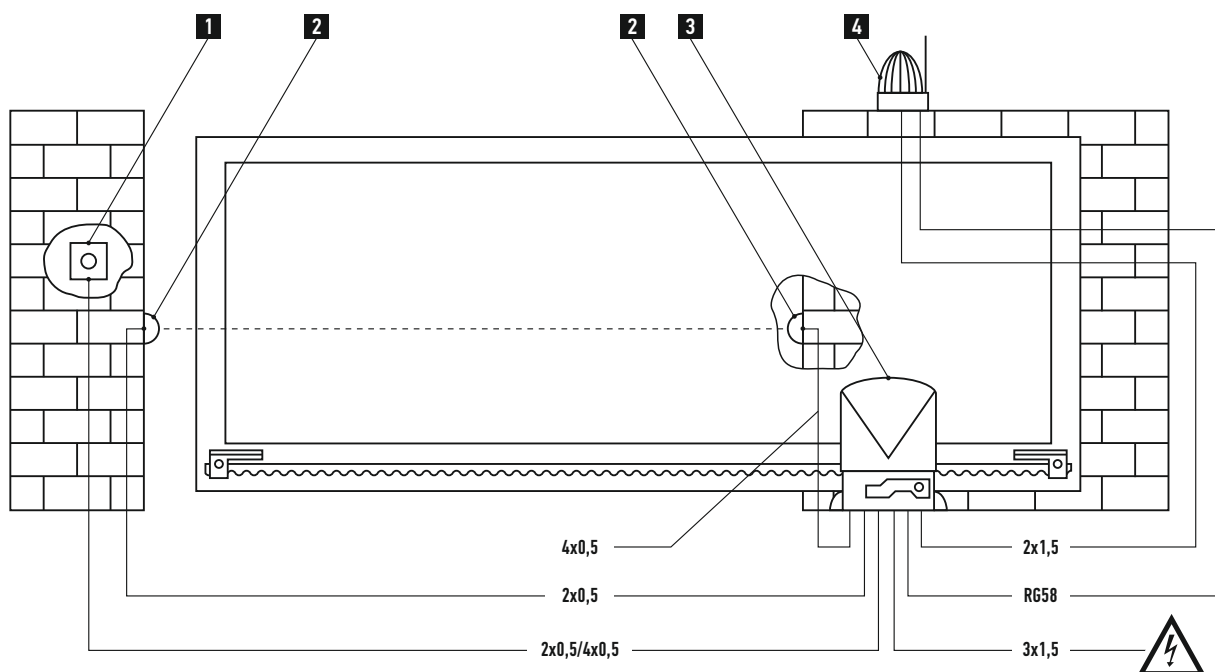


Рис.1

- 1** Ключ-выключатель (одно- или двухконтактный)
- 2** Фотоэлементы на закрытие
- 3** Привод
- 4** Проблесковая лампа со встроенной антенной

## 4. МОНТАЖ

- Монтаж и все подключения должны выполняться только квалифицированными специалистами, в соответствии с действующими нормативными документами и данным руководством. Монтаж привода должен вестись с соблюдением правильного расположения и тщательной выверкой относительно ворот. В зависимости от направления открытия привод может быть смонтирован на правой или левой стороне ворот. В данном руководстве представлен монтаж на правой стороне.

### 4.1. УСТАНОВКА МОНТАЖНОГО ОСНОВАНИЯ

Для выполнения основания под привод выполните следующее:

- Залейте бетон в подготовленную яму.
- Установите на монтажное основание 5 (Рис. 2В) фундаментные болты 9 и зафиксируйте их гайками 10. Гайки под монтажным основанием вверните так, чтобы оставшаяся часть болта выходила выше основания на 50мм.
- Установите монтажное основание 5 с болтами в фундамент, выдерживая необходимые установочные расстояния (Рис. 2С), соблюдая параллельность створке ворот и горизонтальность. Монтажное основание при установке необходимо немного вдавить (утопить) в фундамент, предварительно пропустив через окно в основании кабельные трубы с электрическими кабелями.
- Очистите поверхность монтажного основания от следов бетона и других строительных материалов. Дайте время бетону застыть. Фундамент должен в достаточной степени отвердеть перед выполнением следующих монтажных этапов.

## 4.2. УСТАНОВКА ПРИВОДА

Для установки привода (Рис. 2D) выполните следующее:

- Подкрутите вверх гайки 10 на необходимую высоту над монтажным основанием 5 (расстояние для обеспечения регулировки положения привода над монтажным основанием).
- Установите две пластины 6 на фундаментные болты 9, после чего выровняйте их между собой с помощью уровня по горизонтали и вертикали, подкрутив гайки 10.
- Установите привод 1, предварительно сняв крышку и боковые вставки (направление вверх), и пропустив электрические кабели через специальное отверстие в основании привода. При установке привода соблюдайте монтажные размеры. Обеспечьте герметичный ввод кабелей в привод.
- Проложите шайбы 11, 12 и закрепите привод, затянув гайки.

Во избежание повреждений не поднимайте привод за крышку (кожух). При снятой крышке во время монтажных операций обеспечьте защиту привода от попадания посторонних предметов и влаги внутрь привода. После завершения монтажных работ и ввода в эксплуатацию все крышки и снятые элементы привода должны быть установлены на место.

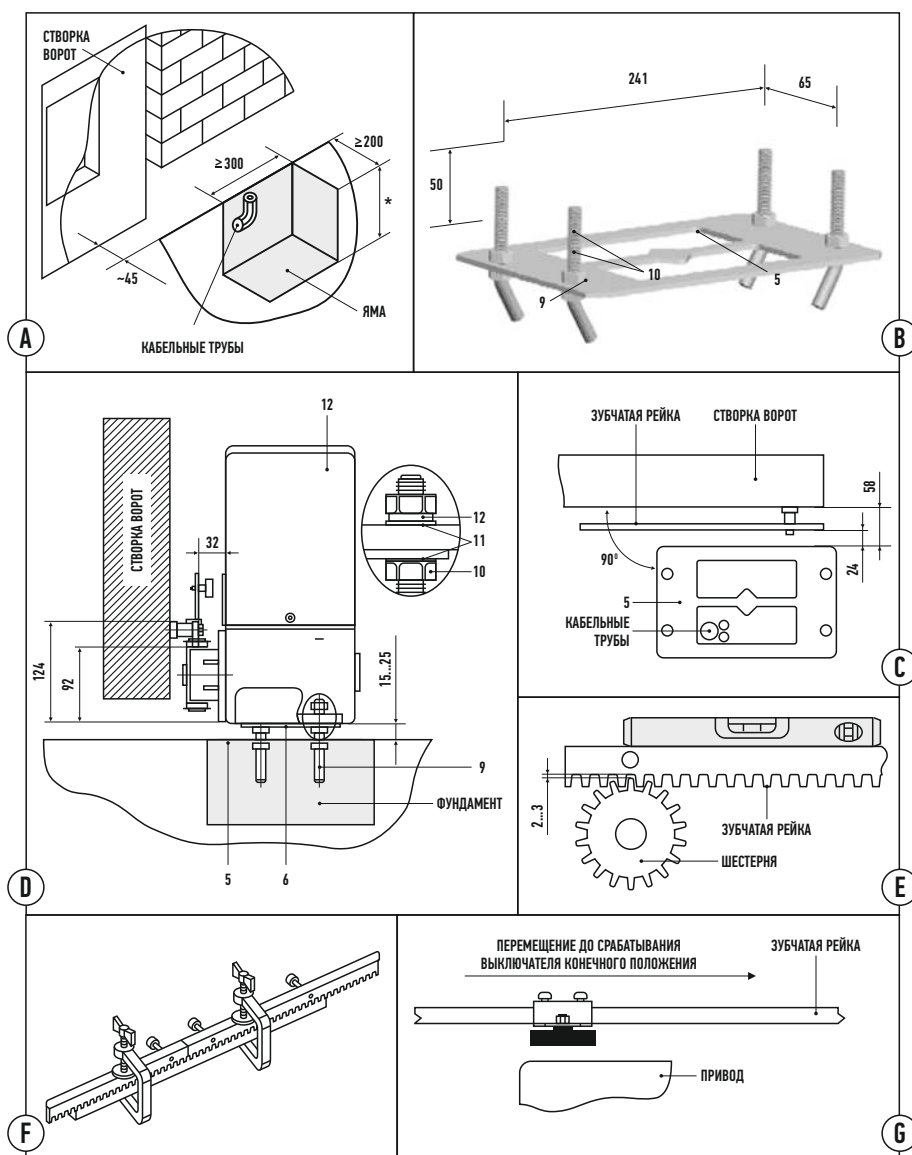


Рис. 2

### 4.3. УСТАНОВКА ЗУБЧАТОЙ РЕЙКИ

Корректный монтаж зубчатой рейки является крайне важным условием для надёжной и бесшумной работы привода и ворот.

Для установки зубчатой рейки на створку ворот выполните следующее:

- Разблокируйте привод (см. раздел «4.5. Ручная разблокировка»). Переведите ручную створку ворот в одно из конечных положений.
- Установите на секции зубчатой рейки предназначенные монтажные принадлежности (втулки, болты, гайки, шайбы и т.п.). Крепления (болты) располагайте в центре отверстий рейки для обеспечения в дальнейшем возможности регулировки положения.
- Поместите первую секцию зубчатой рейки горизонтально на шестерню привода, прижав крепления (втулки) к поверхности створки ворот. Выдерживайте зазор между зубчатой рейкой и шестерней 2...3мм (Рис. 2Е) для предотвращения воздействия веса створки на привод. Наметьте точки крепления зубчатой рейки на створке ворот.
- Сделайте необходимые технологические операции и закрепите секцию зубчатой рейки равномерно на воротах, с помощью предназначенных монтажных принадлежностей.
- Подвигайте ручную ворота и убедитесь, что шестерня привода находится в зацеплении с зубчатой рейкой и обеспечиваются необходимые зазоры. В случае необходимости отрегулируйте положение секции рейки и/или привода.
- Поместите горизонтально предварительно собранную вторую секцию рейки встык с первой, используя дополнительную секцию рейки (Рис. 2F). При совмещении реек исключите возможность в зоне переходов каких-либо смещений с тем, чтобы обеспечить плавный ход ворот.
- Наметьте точки крепления второй секции зубчатой рейки и закрепите ее на створке ворот.
- Подвигайте снова ручную ворота и убедитесь в правильности установки секций зубчатой рейки, используя шестерню привода как контрольную точку.
- Установите аналогично второй секции зубчатой рейки следующие секции до полного охвата створки ворот. Избыток рейки в конце отрежьте.
- Проверьте тщательно правильность установки всей зубчатой рейки. Откройте и закройте створку ворот несколько раз вручную и убедитесь, что во время движения створки ход плавный и нет никаких трений, створка движется относительно шестерни привода равномерно, зубчатая рейка по всей длине находится в зацеплении с шестерней, выдержан зазор между зубчатой рейкой и шестерней 2...3мм. В случае необходимости отрегулируйте положение рейки и привода.
- Удостоверьтесь по окончании установки зубчатой рейки, что привод хорошо закреплен. Не смазывайте зубчатую рейку и шестерню привода. Не приваривайте секции зубчатой рейки к креплению (втулкам) или друг к другу.

### 4.4. РАЗМЕЩЕНИЕ ПЛАСТИН КОНЦЕВЫХ ВЫКЛЮЧАТЕЛЕЙ

Привод Damast оборудован магнитоуправляемыми контактами (герконами), которые реагируют на перемещение магнита, прикрепленного на рейке, и вырабатывают команду на остановку ворот.

Установите концевые магниты в следующей последовательности (важный момент, магниты устанавливаются на разных уровнях):

- ① Разблокируйте привод (см. соответствующий раздел).



- ② Вручную переместите ворота в открытое положение, оставив 2–5 см до механического упора.
- ③ Переместите магнит концевого выключателя на открытие вдоль рейки в направлении открытия ворот до тех пор, пока геркон не перейдет в режим OFF. Об этом можно узнать, посмотрев на соответствующий светодиод на плате управления LED7 или LED11 в зависимости от направления открытия. Сдвиньте магнит в том же направлении еще примерно на 20–30 мм и закрепите его на рейке.
- ④ Переместите ворота в закрытое положение, оставив 2–5 см до механического упора.
- ⑤ Переместите магнит концевого выключателя на закрытие выше или ниже и перенесите его вдоль рейки в направлении закрытия ворот до тех пор, пока не загорится соответствующий индикатор. Сдвиньте магнит в том же направлении еще примерно на 2–3 см и закрепите его на рейке.
- ⑥ Переместите ворота в среднее положение и заблокируйте привод (см. соответствующий раздел).
- ⑦ Чтобы обеспечить качественное функционирование системы, оставляйте, по крайней мере, 2 см от ворот до механического упора в крайнем открытом и крайнем закрытом положениях ворот.
- ⑧ Проведите несколько полных циклов работы и проверьте установку конечных выключателей. Привод должен останавливаться по достижении концевого выключателя и, при этом, соответствующий светодиод должен гаснуть. LED7 - светодиод выключателя на закрытие. LED11 - светодиод выключателя на открытие.
- ⑨ Расстояние от концевого выключателя до магнита концевого выключателя должно быть не более 5 мм.

#### 4.5. РУЧНАЯ РАЗБЛОКИРОВКА

Редуктор привода может быть отсоединен от приводного вала (разблокирован), в этом случае ворота могут перемещаться вручную.

Разблокировка привода:

- откройте защитную крышку;
- вставьте ключ разблокировки в замок (Рис.3А);
- поверните ключ по часовой стрелке;
- не вынимая ключ, потяните рычаг разблокировки на себя (Рис. 3В);
- поверните ключ против часовой стрелки и выньте ключ из замка. Блокировка привода:
- вставьте ключ в замок;
- поверните ключ по часовой стрелке;
- не вынимая ключа, закройте рычаг разблокировки от себя до упора;
- поверните ключ против часовой стрелки и выньте ключ из замка;
- закройте защитную крышку;
- медленно переместите створку ворот (качните), пока не услышите характерный щелчок и не почувствуете, что привод заблокировался.

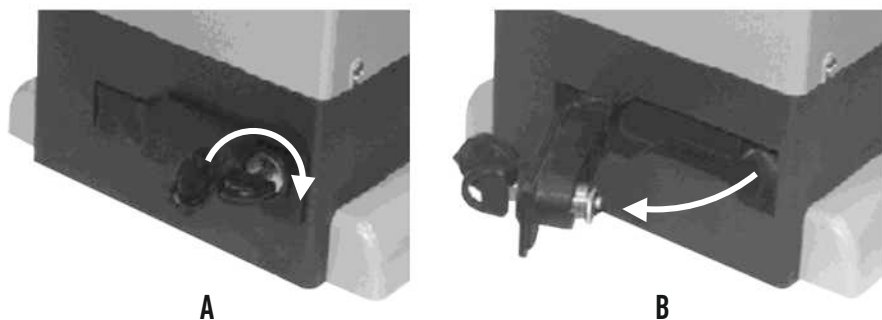


Рис. 3

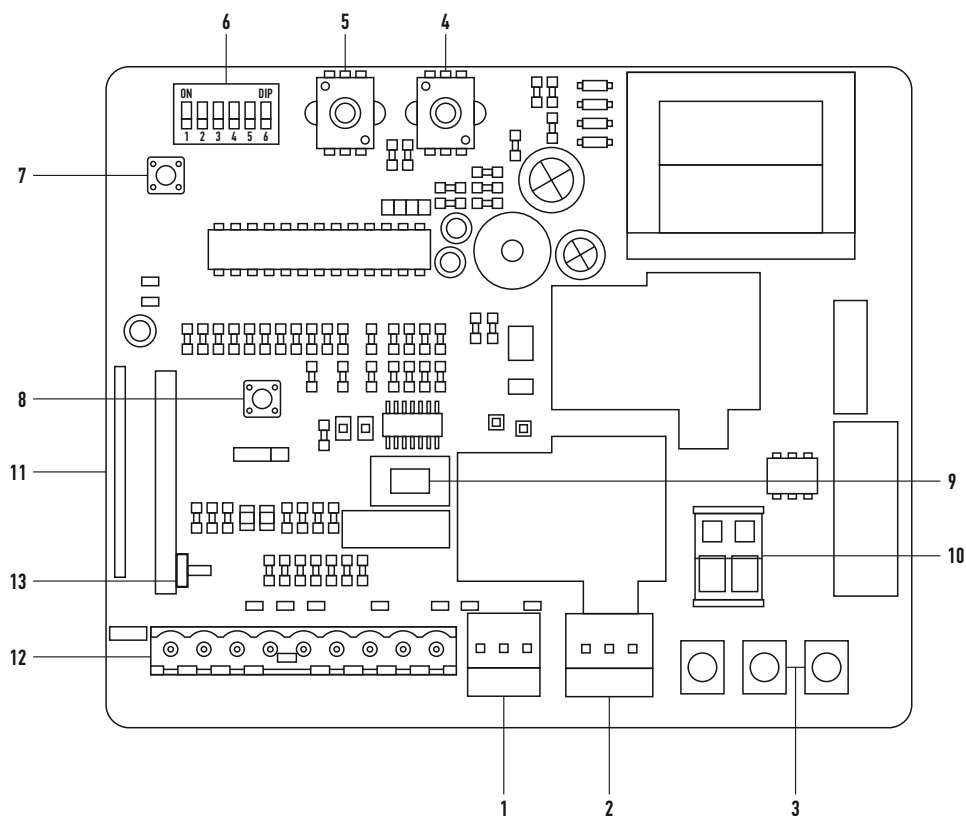
При выполнении операций разблокирования/блокирования привод должен быть отключен от сети, чтобы случайная команда не привела привод в движение. Используйте ручную разблокировку только во время монтажа, при отказе привода или отсутствии напряжения питающей сети.

## 5. ЭЛЕКТРИЧЕСКИЕ ПОДКЛЮЧЕНИЯ

После установки привода и компонентов приводной системы необходимо осуществить их электрические подключения. Снимите крышку (кожух) привода для доступа к встроенному электронному модулю управления привода.

Перед началом работ по подключению необходимо убедиться в том, что проводка обесточена. При использовании и монтаже электрических устройств (аксессуаров) необходимо соблюдать прилагаемые руководства. Неправильное подключение может привести к выходу из строя привода.

### 5.1. МОДУЛЬ УПРАВЛЕНИЯ



- |  |  |
|--|--|
| <b>1</b> Разъемы для подключения концевых выключателей (OP-COM-CL) | <b>7</b> Кнопка настроек   |
| <b>2</b> Разъем для подключения кабелей мотора (L1-COM-L2)         | <b>8</b> Кнопка ручного управления (откр-стоп-закр)                  |
| <b>3</b> Разъем для подключения питания (220В)                     | <b>9</b> Переключатель направления движения двигателя (влево-вправо) |
| <b>4</b> Регулятор крутящего момента                               | <b>10</b> Разъем для подключения лампы (220в)                        |
| <b>5</b> Потенциометр  | <b>11</b> Радиомодуль управления ПДУ                                 |
| <b>6</b> DIP-выключатели   | <b>12</b> Дополнительные разъемы для подключения аксессуаров         |
|  | <b>13</b> Кнопка записи пультов                                      |

### Подключение двигателя:

Подключите кабель мотора к нормально разомкнутому выходу согласно схеме ниже. Общий кабель мотора необходимо подключить к разъему COM, иначе может возникнуть неисправность направленного вращения.

### Подключение кнопочного выключателя

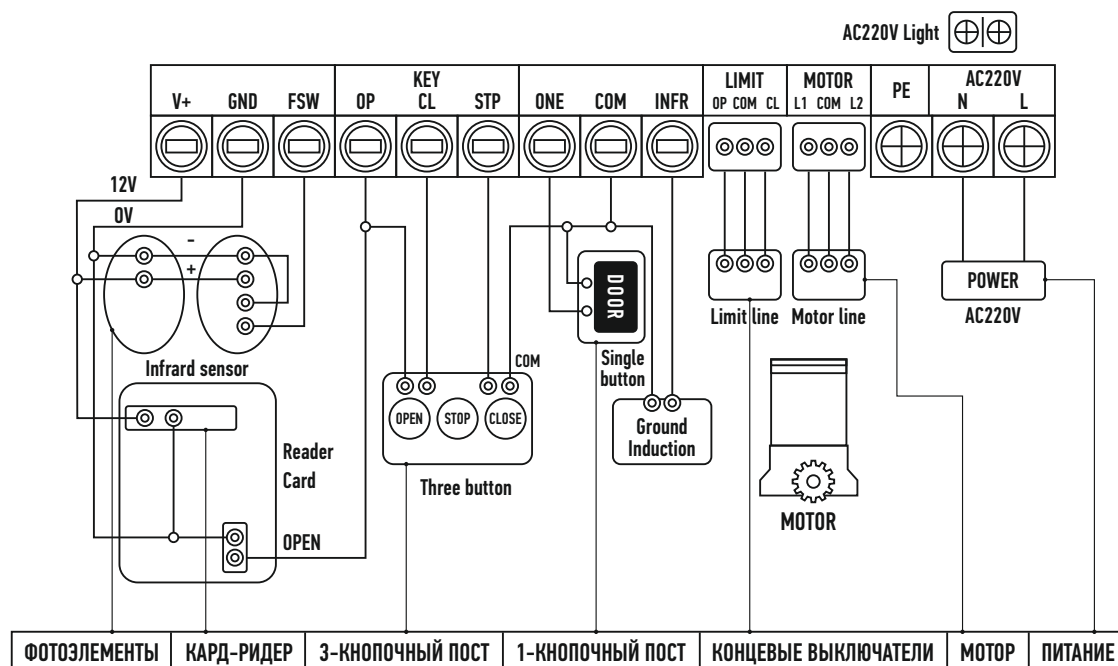
Подсоедините кабель кнопочного выключателя к разъемам OP, CL, STP, COM согласно схеме

### Подключение модуля для открытия с помощью карты/клавиатуры:

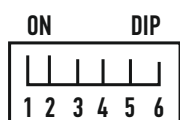
подключите общий кабель к разъему COM, кабель для открытия – к разъему OPEN. Внимание: при использовании модуля для открытия с помощью карты/клавиатуры можно настроить функцию автоматического закрытия ворот, чтобы после открытия картой ворота закрывались автоматически (подробнее см. описание настройки функции автоматического закрытия ворот), но для безопасности необходимо использовать ИК-сенсоры, чтобы предотвратить защемление каких-либо предметов при автозакрытии ворот.

### Подключение инфракрасных сенсоров:

Подключите кабель инфракрасных сенсоров к нормально разомкнутому выходу согласно схеме ниже.



## Функции DIP-выключателей



	ФУНКЦИЯ
DIP1	Открытие с 1 кнопки пульта
DIP2	Не используется
DIP3	Автоматическое закрытие/открытие
DIP4	Плавный старт
DIP5	Блокировка при обнаружении препятствий
DIP6	Установка

### Функция автоматического закрытия

Данный привод поддерживает функцию автоматического закрытия ворот. Для ее работы DIP-выключатель 3 должен находиться в положении ON. Чтобы отключить эту функцию, переведите DIP-выключатель 3 в положение OFF.

Для установки времени автоматического закрытия поставьте DIP-выключатели 3 и 6 в положение ON, затем установите время автоматического закрытия – нажмите кнопку F столько раз, сколько нужно (1 нажатие = 1 секунда), после установки времени, верните DIP-выключатель 6 в положение OFF.

### Функция блокировки при обнаружении препятствий.

Для работы этой функции DIP-выключатель 5 должен находиться в положении ON. В случае обнаружения препятствия во время движения будет выполняться обратное действие. Величину сопротивления можно регулировать с помощью потенциометра CL-FORCE (см.рис .4), вращая его против часовой стрелки для уменьшения сопротивления, либо по часовой стрелке для увеличения сопротивления. Внимание: при установке максимального значения функция блокировки при обнаружении препятствий не будет работать и при обнаружении препятствия ворота не смогут вернуться в исходное положение.

### Запись пультов

В данный привод встроен радиоприемник, в память которого можно записать до 300 пультов с плавающей кодировкой. При превышении данного количества пультов будет невозможно записать новые пульты.

- Очистка памяти приемника: удерживайте кнопку записи пультов в течение 8 секунд. Раздастся тихий звуковой сигнал, означающий стирание записанных в память кодов.
- Запись пультов в приемник. Для записи пультов непрерывно нажимайте на кнопку записи пультов, индикатор погаснет, далее нажмите кнопку настроек (13) и удерживайте её. Затем дважды нажмите выбранную кнопку (с помощью которой вы впоследствии хотите управлять приводом). После этого отпустите кнопку.

- Настройка нескольких пультов. Для настройки нескольких пультов повторите пункт 2 для каждого нового пульта. Для записи пультов с фиксированным кодов достаточно записать только первый пульт.

#### Подключение кнопочного выключателя.

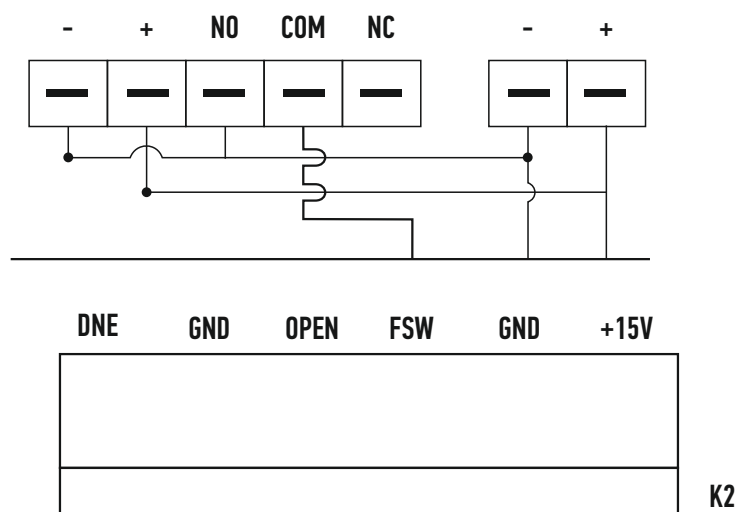
Подсоедините кабель кнопочного выключателя к разъемам COM и ONE.

#### Подключение модуля для открытия с помощью карты/клавиатуры:

подключите общий кабель к разъему COM, кабель для открытия – к разъему OPEN. Внимание: при использовании модуля для открытия с помощью карты/клавиатуры можно настроить функцию автоматического закрытия ворот, чтобы после открытия картой ворота закрывались автоматически (подробнее см. описание настройки функции автоматического закрытия ворот), но для безопасности необходимо использовать ИК-сенсоры, чтобы предотвратить защемление каких-либо предметов при автозакрытии ворот.

#### Подключение инфракрасных сенсоров:

Подключите кабель инфракрасных сенсоров к нормально разомкнутому выходу согласно схеме ниже.



## 6. ПРОВЕРКА, ВВОД В ЭКСПЛУАТАЦИЮ И ЭКСПЛУАТАЦИЯ

Это наиболее важный этап установки приводной системы для обеспечения наибольшего уровня безопасности.

После монтажа, подключений и настройки привода необходимо произвести ряд действий для проверки надлежащей работы приводной системы.

Каждое дополнительное устройство, например, фотоэлементы, требует собственного метода проверки. Рекомендуется выполнять все процедуры, предписанные соответствующими руководствами по эксплуатации.

### Проверку проводят следующим образом:

- Убедитесь, что указания п.1 соблюдены в полном объеме.
- Проверьте, что крепление привода надежное и соответствует нагрузкам, даже если ворота резко останавливаются или ускоряются.
- Разблокируйте привод. Откройте и закройте ворота несколько раз вручную. Убедитесь, что нет точек повышенного сопротивления движению и отсутствуют дефекты сборки и настройки. Верните привод в заблокированное состояние.
- Проведите цикл «открытие-закрытие». Убедитесь, что ворота перемещаются в требуемых направлениях, полотно ворот должно двигаться равномерно.
- Проверьте фотоэлементы (если они установлены) на отсутствие взаимодействия с другими устройствами, для этого сначала перекройте оптическую ось в непосредственной близости к ТХ-фотоэлементу (передатчик), затем вблизи от RX-фотоэлемента (приемник) и наконец посередине, между двух фотоэлементов. Убедитесь в том, что во всех случаях привод правильно реагирует на срабатывание фотоэлементов.

Ввод в эксплуатацию приводной системы может осуществляться только после успешного завершения проверки. Недопустим частичный ввод в эксплуатацию или временная эксплуатация.

### Для ввода в эксплуатацию необходимо:

- Подготовить и хранить техническую документацию на комплект для автоматизации. Документация должна содержать: электрическую схему, руководство по монтажу и эксплуатации, а также график сервисного обслуживания.
- Закрепить около ворот постоянную наклейку или знак с описанием разблокировки и ручного открытия ворот.
- Передать заполненное «Руководство по монтажу и эксплуатации» пользователю.
- Подготовить «График сервисного обслуживания» и передать его пользователю.
- Перед вводом в эксплуатацию проинформировать владельца о существующих опасностях и рисках, а также о правилах безопасной эксплуатации.

### При эксплуатации:

- Не давайте детям играть с элементами управления приводом. Пульты управления располагайте вне зоны досягаемости детей.

- Никогда не хватайтесь за движущиеся ворота или подвижные части.
- Перед приведением ворот в движение убедитесь в том, что в опасной зоне ворот не находятся люди или предметы. Наблюдайте за движением ворот.
- Проявляйте осторожность при использовании ручной разблокировки ворот, поскольку открытая дверь может быстро упасть из-за ослабления или поломки пружин или разбалансировки.
- Лица, эксплуатирующие ворота, или лица, их замещающие, после ввода комплекта автоматики в эксплуатацию должны быть проинструктированы в отношении обслуживания.
- Регулярно осматривайте приводную систему, в частности проверяйте кабели, опоры, и монтажную арматуру на наличие признаков износа, повреждения или нарушения равновесия. Запрещается пользоваться воротами, требующими ремонта или регулировки, поскольку дефект установки ворот может привести к травме или поломке привода.
- Регулярно проверяйте работу устройств безопасности.
- Проверяйте отсутствие в рабочей зоне ворот, зубчатой рейки и привода различных посторонних предметов и образований при неблагоприятных погодных условиях (растения, ветки, снег, наледи и т.п.), способных вызывать остановку привода.
- Запрещается пользоваться воротами, требующими ремонта или регулировки, поскольку дефект установки или неправильная балансировка ворот могут привести к травме или поломке привода.

Привод сконструирован для эксплуатации в сухих помещениях и не предназначен для использования в кислотной, соленой или взрывоопасной среде.

Приводная система должна подвергаться плановому обслуживанию для гарантии эффективной и безопасной работы. Плановое обслуживание должно производиться в строгом соответствии с действующими нормативными документами, указаниями в данном руководстве и руководствах по эксплуатации других задействованных устройств с соблюдением мер безопасности. Плановое обслуживание производите не менее одного раза в год или после 10000 циклов работы. При плановом обслуживании сделайте следующее:

- Проверьте износ элементов привода и ворот (шестерня, зубчатая рейка, рычаг, кронштейны, компоненты ворот и др.), обращая внимание на окисление комплектующих. Замените все детали и узлы, имеющие недопустимый уровень износа.
- Проверьте точность остановки ворот в конечных положениях. При необходимости осуществите перепрограммирование конечных положений.
- Проверьте отсутствие внутри привода (под крышкой) посторонних предметов и влаги.
- Очистите наружные поверхности привода и устройств безопасности. Очистку производите с помощью мягкой влажной ткани. Запрещено применять для чистки: водяные струи, очистители высокого давления, кислоты или щелочи.

## 7. НЕИСПРАВНОСТИ И РЕКОМЕНДАЦИИ ПО ИХ УСТРАНЕНИЮ.

Таблица 4 содержит перечень неисправностей, которые могут возникнуть при установке и эксплуатации комплекта, а также рекомендации по устранению этих неисправностей.

НЕИСПРАВНОСТЬ	ВЕРОЯТНАЯ ПРИЧИНА	РЕКОМЕНДАЦИИ
Привод не работает (индикатор платы управления ничего не показывает).	Отсутствует напряжение в сети или перегорел предохранитель.	Проверьте напряжение в сети. Проверьте и замените, в случае необходимости, предохранитель (параметры предохранителя должны соответствовать маркировке оригинала).
	Ошибка в электрических подключениях.	Проверьте подключения. Убедитесь, что входы устройств с нормально-замкнутым контактом замкнуты.
Привод не управляется от пульта радиуправления (индикатор на пульте загорается).	Код пульта радиуправления не записан в память платы управления привода.	Запишите пульт радиуправления в память привода.
Привод не управляется от пульта радиуправления (индикатор на пульте не загорается).	Батарейка пульта разряжена.	Проверьте батарейку пульта, при необходимости замените ее.
Ворота не останавливаются в конечных положениях.	Конечные положения не настроены или сбились.	Настройте конечные положения ворот.
Привод не реагирует на препятствие на оптической оси фотоэлементов при опускании ворот.	Фотоэлементы неисправны.	Проверьте работоспособность фотоэлементов, при необходимости замените их.
Ворота движутся рывками и с шумом или останавливаются.	Неверно расположена зубчатая рейка или ее секции некорректно соединены. Элементы ворот (направляющие, ролики и т.п.) имеют дефекты.	Проверьте правильность крепления зубчатой рейки и при необходимости отрегулируйте её положение. Проверьте состояние элементов конструкции ворот.
При движении ворот привод останавливается.	Усилия двигателя недостаточно для перемещения створки ворот.	Увеличьте усилие двигателя привода, проверьте правильность выбора привода.
Ручная разблокировка привода происходит с трудом или невозможна.	Створка ворот упёрлась в механический упор ворот, прежде чем сработал конечный выключатель, и возникшее напряжение не позволяет разблокировать привод.	Скорректируйте расположение магнитов конечных положений. Проверьте корректность размещения механических упоров ворот

Таблица 4 | Неисправности и рекомендации по их устранению



При невозможности устранить неисправность при помощи вышеописанных рекомендаций или в случае выявления других следует обратиться в сервисную службу.

## **8. ХРАНЕНИЕ, ТРАНСПОРТИРОВКА И УТИЛИЗАЦИЯ**

Хранение комплекта должно осуществляться в упакованном виде в закрытых помещениях с естественной вентиляцией, без искусственно регулируемых климатических условий, где колебания температуры и влажности воздуха, воздействие песка и пыли существенно меньше, чем на открытом воздухе. Нельзя допускать воздействия атмосферных осадков, прямых солнечных лучей.

Транспортировка может осуществляться всеми видами крытого наземного транспорта при температуре от -25С до +55С и среднемесячной относительной влажности 80% (при 20С) в соответствии с манипуляционными знаками на упаковке с исключением ударов и перемещений внутри транспортного средства.

Данное изделие изготовлено из различных материалов: одни могут быть повторно использованы, другие должны быть утилизированы. Некоторые компоненты могут содержать вредные вещества. Руководствуйтесь действующими нормативными документами по переработке и уничтожению, разработанными местными законодательными органами.

Привод не содержит драгоценных металлов.



ГК «ДАМАСТ» | г. Новосибирск | [www.damast-group.ru](http://www.damast-group.ru)

Линия тех.поддержки по автоматике: 8 800 505 52 16