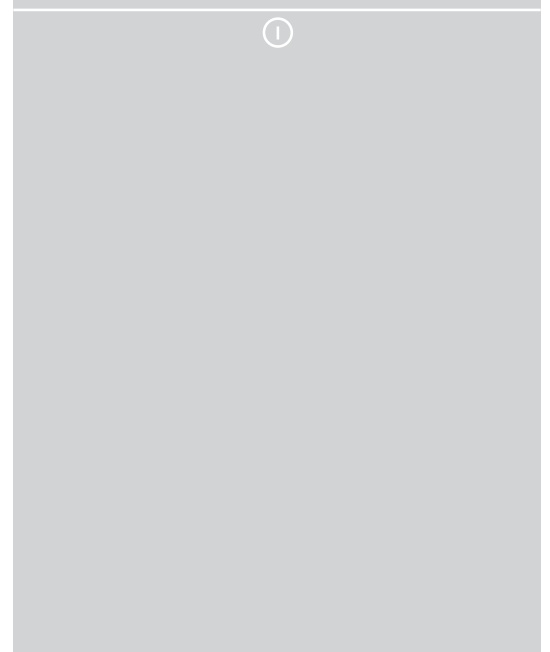


# Nice

## TUB4000

CE



### For industrial sliding gates

**EN** - Instructions and warnings for installation and use

**IT** - Istruzioni ed avvertenze per l'installazione e l'uso

**FR** - Instructions et avertissements pour l'installation et l'utilisation

**ES** - Instrucciones y advertencias para la instalación y el uso

**DE** - Installierungs-und Gebrauchsanleitungen und Hinweise

**PL** - Instrukcje i ostrzeżenia do instalacji i użytkowania

**NL** - Aanwijzingen en aanbevelingen voor installatie en gebruik

**RU** - Инструкции и предупреждения по монтажу и эксплуатации

**Nice**



# ПРЕДУПРЕЖДЕНИЯ ОБЩЕГО ХАРАКТЕРА: БЕЗОПАСНОСТЬ - МОНТАЖ - ЭКСПЛУАТАЦИЯ (оригинальное руководство: итальянский язык)

**▲ Следующие меры предосторожности предписаны непосредственно стандартами и поэтому применяются к рассматриваемому продукту, насколько это возможно**

**ВНИМАНИЕ** Важные указания по безопасности. Соблюдайте все указания, так как неправильный монтаж может причинить серьезный ущерб

**ВНИМАНИЕ** Важные указания по безопасности. Соблюдение этих указаний имеет важное значение для обеспечения безопасности людей. Сохраняйте настоящее руководство

- Перед началом монтажа ознакомьтесь с «Техническими характеристиками изделия», в частности, убедитесь, что данное изделие пригодно для автоматизации вашего проезда. В противном случае НЕ выполняйте монтаж
- Запрещается эксплуатация изделия без выполнения ввода в эксплуатацию согласно указаниям, содержащимся в главе «Приемные испытания и ввод в эксплуатацию»

**ВНИМАНИЕ!** Согласно последним требованиям законодательства Европейского Союза системы автоматики должны удовлетворять предусмотренным гармонизированным положениям действующей Директивы по машинам и оборудованию, позволяющим декларировать их соответствие. Ввиду этого все операции по подключению к сети электропитания, выполнению приемочных испытаний, вводу в эксплуатацию и техобслуживанию данного изделия должны выполняться квалифицированным и компетентным специалистом!

- Перед началом монтажа изделия убедитесь, что весь используемый материал находится в отличном состоянии и пригоден к использованию
- Изделие не предназначено для использования лицами (включая детей) с ограниченными физическими, сенсорными или умственными способностями или лицами, не имеющих опыта или знаний, необходимых для использования изделия
- Не разрешайте детям играть с изделием
- Не разрешайте детям играть с органами управления изделием. Держите пульты дистанционного управления в местах, недоступных для детей

**ВНИМАНИЕ** С целью предупреждения риска случайной переустановки предохранительного теплового выключателя данный прибор не должен управляться внешними устройствами управления, например, таймером, и не должен подключаться к цепи, на которую регулярно подается питание или которая регулярно обесточивается коммунальными службами

- В цепи питания системы следует установить устройство разъединения (не входит в комплект поставки), при срабатывании которого расстояние между разомкнутыми контактами будет обеспечивать полное отключение в условиях, классифицируемых как III-я категория перенапряжения
- В процессе монтажа обращайтесь с компонентами системы бережно во избежание заземлений, ударов, падений или любых контактов с жидкостями. Не помещайте изделие вблизи источников тепла и не подвергайте его воздействию открытого пламени. Все вышеописанные действия могут привести к выходу изделия из строя или возникновению опасных ситуаций. Если такое произойдет, немедленно прекратите монтаж и обратитесь в отдел технической поддержки компании Nice
- Изготовитель не несет никакой ответственности за ущерб, причиненный имуществу или здоровью людей вследствие несоблюдения указаний по монтажу. В этом случае действие гарантии в отношении дефектов материалов аннулируется
- Средневзвешенный уровень звукового давления A ниже 70 дБ (A)
- Чистка и обслуживание, которые должны выполняться самим пользователем, не должны производиться детьми без присмотра взрослых
- Перед выполнением любых работ с оборудованием (обслуживание, чистка) всегда отключайте изделие от электросети
- Периодически проверяйте состояние оборудования, в частности состояние кабелей, пружин и опор для выявления возможной разбалансировки, и признаков износа или повреждений. Не эксплуатируйте оборудование, если оно нуждается в ремонте или регулировке, т.к. ошибка при монтаже или неверно выполненная балансировка ворот могут привести к травмам
- Упаковочные материалы должны утилизироваться в строгом соответствии с положениями местных нормативов
- Люди должны находиться на достаточном расстоянии от ворот, приводимых в движение при помощи элементов управления
- Во время выполнения маневра проверяйте работу системы автоматики и не допускайте, чтобы рядом находились люди, вплоть до завершения движения
- Не приводите в движение изделие, если в радиусе его действия находятся люди, выполняющие какие-либо работы с системой автоматики; отключите подачу электропитания перед началом выполнения вышеуказанных работ
- В случае повреждения кабеля электропитания его замена должна быть выполнена изготовителем или его сервисным центром или любым специалистом с аналогичной квалификацией во избежание возможных рисков.

## МЕРЫ ПРЕДОСТОРОЖНОСТИ ПРИ МОНТАЖЕ

- Перед началом монтажа привода убедитесь, что все механические части находятся в удовлетворительном состоянии, надлежащим образом сбалансированы, а устройство автоматики может быть приведено в движение соответствующим образом
- Если ворота, оснащаемые устройством автоматики, имеют дверцу для пешехода, необходимо установить оборудование со специальной системой управления, которая предотвращает работу двигателя при открытой дверце
- Убедитесь, что элементы управления располагаются на достаточном расстоянии от движущихся частей и при этом обеспечивается их обзор.

За исключением случаев использования переключателя, элементы управления должны устанавливаться на минимальной высоте 1,5 м и должны быть защищены от случайного доступа

**Особые требования, обусловленные положениями европейских директив, применимых к изделию**

- Директива «Строительные изделия». Особые требования к данному изделию, обусловленные Регламентом 305/2011:
  - Полная установка изделия в соответствии с описанием, приведенным в настоящем руководстве, и для отдельных случаев применения (например, исключая использование только для транспортных средств) может подпадать под действие Регламента 305/2011 и соответствующего гармонизированного стандарта EN 13241-1.
  - Следует применять все критерии установки, необходимые для приведения изделия в соответствие с основными требованиями Регламента 305/2011. Организация, производящая монтаж системы, должна удостовериться в том, что все указанные критерии строго соблюдаются.
  - Соответствие основным требованиям не может быть гарантировано при несоблюдении одного или нескольких вышеуказанных критериев. В этих случаях эксплуатация системы будет запрещена до тех пор, пока организация, проводившая монтаж, не приведет систему в соответствие с требованиями, указанными в директиве. При этом нанесенная на систему этикетка «ES13241-1.4870» должна быть немедленно удалена, а декларация соответствия ЕС в приложении I к данному руководству будет считаться недействительной. Как следствие, организация, выполняющая монтаж, становится изготовителем и должна соблюдать требования Регламента 305/2011 и соответствующего гармонизированного стандарта EN 13241-1. В этом случае изделие считается «частично укомплектованной машиной», и для него может использоваться Декларация соответствия приложения II (как приложение к техническому паспорту).
- Директива по низковольтному оборудованию:
 

Особые требования, касающиеся пригодности применения данного изделия согласно Директиве по низковольтному оборудованию. Данное изделие отвечает требованиям Директивы по низковольтному оборудованию при использовании в конфигурациях, описанных в настоящем руководстве, и в сочетании с устройствами, приведенными в каталоге продукции компании Nice S.p.A.

Соответствие не может быть гарантировано при использовании изделия в конфигурациях или с устройствами, не указанными в руководстве. В этом случае эксплуатация изделия запрещается до тех пор, пока монтажная организация не докажет соответствия всей установки требованиям вышеуказанной директивы.
- Директива по электромагнитной совместимости:
 

Особые требования, касающиеся пригодности применения данного изделия согласно Директиве по электромагнитной совместимости.

Данное изделие успешно прошло испытания на электромагнитную совместимость в наиболее критических условиях эксплуатации в конфигурациях, описанных в настоящем руководстве, и в сочетании с устройствами, приведенными в каталоге продукции компании Nice S.p.A.

Электромагнитная совместимость не может быть гарантирована при использовании изделия в конфигурациях или с устройствами, не указанными в руководстве. В этом случае эксплуатация изделия запрещается до тех пор, пока монтажная организация не докажет соответствия всей установки требованиям вышеуказанной директивы.

#### Критерии установки и особые требования, обусловленные базовыми положениями

- Настоящее изделие при правильной установке отвечает основным требованиям Регламента 305/2011 в соответствии со всеми положениями гармонизированного стандарта EN 13241-1, как указано в табл. 1, и Директивой по машинам и механизмам 2006/42/ЕС.
- Выделение вредных веществ:
 

Изделие не содержит и/или не выделяет опасных веществ в соответствии с положениями п. 4.2.9 стандарта EN 13241-1 и перечнем опасных веществ, приведенным на сайте нормативных документов Европейского Союза.

Особые указания для обеспечения соответствия требованиям – крайне важно, чтобы и другие материалы, используемые в установке, например электрические кабели, отвечали упомянутым требованиям.
- Надежное открытие ворот с горизонтальным ходом: изделие не вызывает неконтролируемых движений.
 

Особые указания для обеспечения соответствия требованиям:

  - Монтаж изделия должен проводиться в строгом соответствии с указаниями, приведенными в главах «2. Монтаж» и «4. Приемочные испытания и ввод в эксплуатацию».
  - Следует убедиться в составлении плана техобслуживания на основе строгого соблюдения всех требований, предусмотренных в главе «План техобслуживания».
- Риск раздавливания или травмирования раздвижными воротами может быть устранен или минимизирован согласно одной из трех методик:
  - 1 - Для функционирования с помощью «устройства управления без функции самоудерживания» (в присутствии человека): как указано в п. 5.1.1.4 стандарта EN 12453. В данном случае кнопка управления должна устанавливаться в зоне видимости с места расположения блока управления, а при доступности посторонним лицам она должна иметь защиту от несанкционированного использования, например переключатель с ключом.
  - 2 - Для функционирования в «полуавтоматическом» режиме: посредством использования активной чувствительной кромки для ограничения усилия, как указано в п. 5.1.1.5 и п. 5.1.3 EN 12453.
  - 3 - Для функционирования в «автоматическом» режиме: посредством использования активной чувствительной кромки для ограничения усилия, как указано в п. 5.1.1.5 и п. 5.1.3 EN 12453. В этом случае следует обязательно установить хотя бы пару фотоэлементов, как показано на рис. 2.

### Содержание

ПРЕДУПРЕЖДЕНИЯ ОБЩЕГО ХАРАКТЕРА: МЕРЫ БЕЗОПАСНОСТИ - МОНТАЖ - ЭКСПЛУАТАЦИЯ ..... 1

1 - ОПИСАНИЕ И НАЗНАЧЕНИЕ ИЗДЕЛИЯ..... 3

2 - МОНТАЖ ..... 3

2.1 - Предварительные проверки перед установкой..... 3

2.2 - Условия эксплуатации ..... 3

2.3 - Типичная система ..... 4

2.4 - Крепление мотор-редуктора ..... 4

2.5 - Установка различных устройств на блоке управления ..... 4

3 - ЭЛЕКТРИЧЕСКИЕ СОЕДИНЕНИЯ..... 5

4 - ИСПЫТАНИЕ И ВВОД В ЭКСПЛУАТАЦИЮ..... 7

4.1 - Испытание..... 7

5 - ВСТРОЕННЫЙ БЛОК УПРАВЛЕНИЯ DPRO500..... 8

5.1 - Описание и назначение изделия ..... 8

6 - МОНТАЖ..... 8

6.1 - Предварительные проверки перед установкой..... 8

6.2 - Условия эксплуатации ..... 8

6.3 - Установка блока управления..... 8

7 - ЭЛЕКТРИЧЕСКИЕ СОЕДИНЕНИЯ..... 9

7.1 - Подключение к трехфазной электрической сети ..... 9

7.2 - Подключение к однофазной электрической сети ..... 9

7.3 - Изменение питания посредством переключки ..... 9

7.4 - Описание электрических подключений: питание, устройства безопасности, управления и вспомогательные устройства ..... 10

7.5 - Электрические подключения блока управления..... 11

7.6 - Вход STOP SAFETY EDGE..... 12

7.7 - Подсоединение радиоприемника..... 12

7.8 - Первое включение и проверка соединений ..... 12

7.9 - Полная очистка памяти блока управления..... 12

7.10 - Запоминание подключенных устройств и положений открытия и закрытия..... 13

7.10.1 - Запоминание положений открытия и закрытия с механическим концевым датчиком..... 13

7.11 - Режим функционирования ..... 14

7.12 - Программирующее устройство Oview ..... 14

8 - ИСПЫТАНИЕ И ВВОД В ЭКСПЛУАТАЦИЮ..... 14

8.1 - Испытание..... 14

8.2 - Ввод в эксплуатацию ..... 14

9 - УСТАНОВКА И ЭЛЕКТРИЧЕСКОЕ ПОДКЛЮЧЕНИЕ ДВУХ БЛОКОВ УПРАВЛЕНИЯ ДЛЯ ФУНКЦИОНИРОВАНИЯ С ПРОТИВОПОЛОЖНЫМИ СТВОРКАМИ ..... 15

10 - ПОДРОБНАЯ ИНФОРМАЦИЯ И ДИАГНОСТИКА ..... 15

10.1 - Дополнительная информация..... 15

10.1.1 - Сигналы при включении ..... 15

10.1.2 - Другие функции ..... 15

10.2 - Диагностика..... 16

11 - ЧТО ДЕЛАТЬ, ЕСЛИ..... 17

12 - УТИЛИЗАЦИЯ ИЗДЕЛИЯ ..... 18

13 - ТЕХНИЧЕСКИЕ ХАРАКТЕРИСТИКИ ИЗДЕЛИЯ ..... 18

РУКОВОДСТВО ПО ЭКСПЛУАТАЦИИ (отдельная вкладка)..... 19

ДЕКЛАРАЦИЯ СООТВЕТСТВИЯ ЕС..... 20

### ▲ ВАЖНО!

Перед выполнением любой операции или процедуры внимательно прочитайте общие указания (стр. 1) и границы применения (пар. 2.2)

## 1 ОПИСАНИЕ И НАЗНАЧЕНИЕ ИЗДЕЛИЯ

TUB4000 - это мотор-редуктор для раздвижных ворот больших размеров для промышленного применения, со встроенным блоком управления DPRO500, готовым к установке приемников NICE.

Он работает от электросети, в случае отключения электропитания можно разблокировать мотор-редуктор специальным ключом и сдвинуть/раздвинуть ворота вручную.

**ВНИМАНИЕ!** – Любое использование, отличное от вышеуказанного, и в условиях, отличных от приведенных в настоящем руководстве, считается ненадлежащим и строго воспрещается!

## 2 МОНТАЖ

**▲ Монтаж TUB4000 должен выполняться квалифицированным персоналом в соответствии с действующим законодательством, стандартами и постановлениями, а также положениями настоящего руководства.**

### 2.1 - Предварительные проверки перед установкой

Перед установкой блока управления необходимо проверить целостность всех его компонентов, удостовериться в правильности выбора модели и соответствии окружающих условий указанным в руководстве:

- Убедитесь в пригодности и хорошем состоянии всех используемых материалов.
- Убедитесь в том, что условия эксплуатации отвечают указанным рабочим условиям блока (см. пар. 2.2) и пороговым значениям, указанным в разделе «Технические характеристики».
- Убедитесь в том, что в месте установки блока имеется достаточно свободного места для него (габаритные размеры блока указаны на рис. 1).
- Убедитесь в том, что поверхность, выбранная для крепления блока, прочная и способна обеспечить его надежное крепление.
- Убедитесь в том, что место установки блока защищено от затопления водой. В противном случае поднимите блок управления выше и обеспечьте к нему надлежащий доступ.
- Убедитесь в том, что вокруг имеется достаточно свободного места для доступа и технического обслуживания блока.
- Убедитесь в том, что все используемые электрические кабели соответствуют указанным в таблице 2.
- Убедитесь в том, что роллеты/ворота оснащены механическими упорами в позициях «полностью закрыто» и «полностью открыто».

### 2.2 - Условия эксплуатации

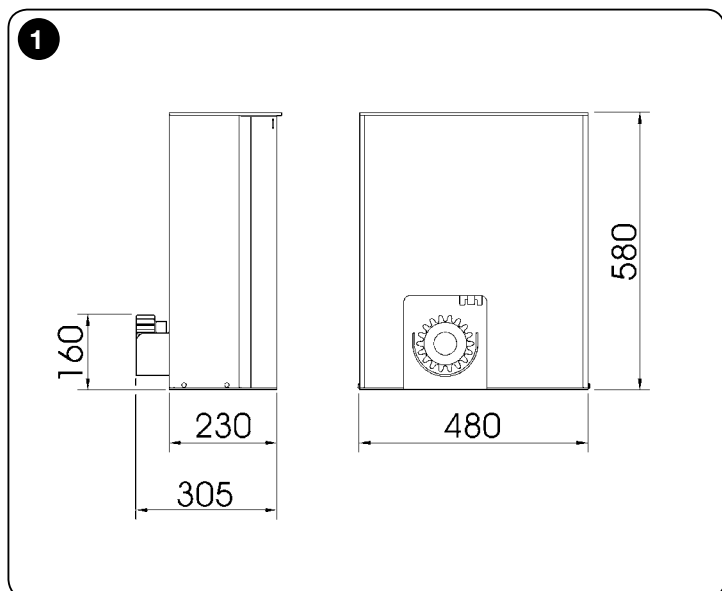
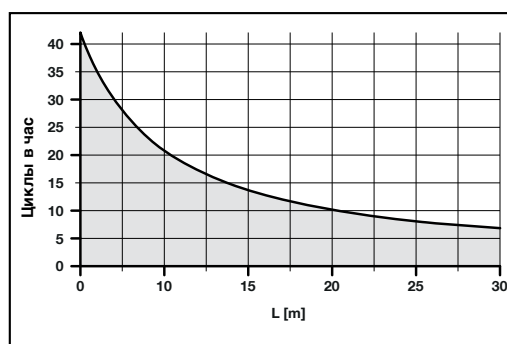
Данные относительно эксплуатационных характеристик TUB4000 приводятся в главе 13 «Технические характеристики» и являются единственными значениями, при помощи которых можно установить пригодность к применению.

В целом TUB4000 подходит для автоматизации ворот весом до 4000 кг и длиной до 30 м, как указано в Таблице 1.

ТАБЛИЦА 1

Длина створки в метрах	Максимальное число циклов/час
До 5	42
5÷10	21
10÷15	14
15÷20	10
20÷25	8
25÷30	7

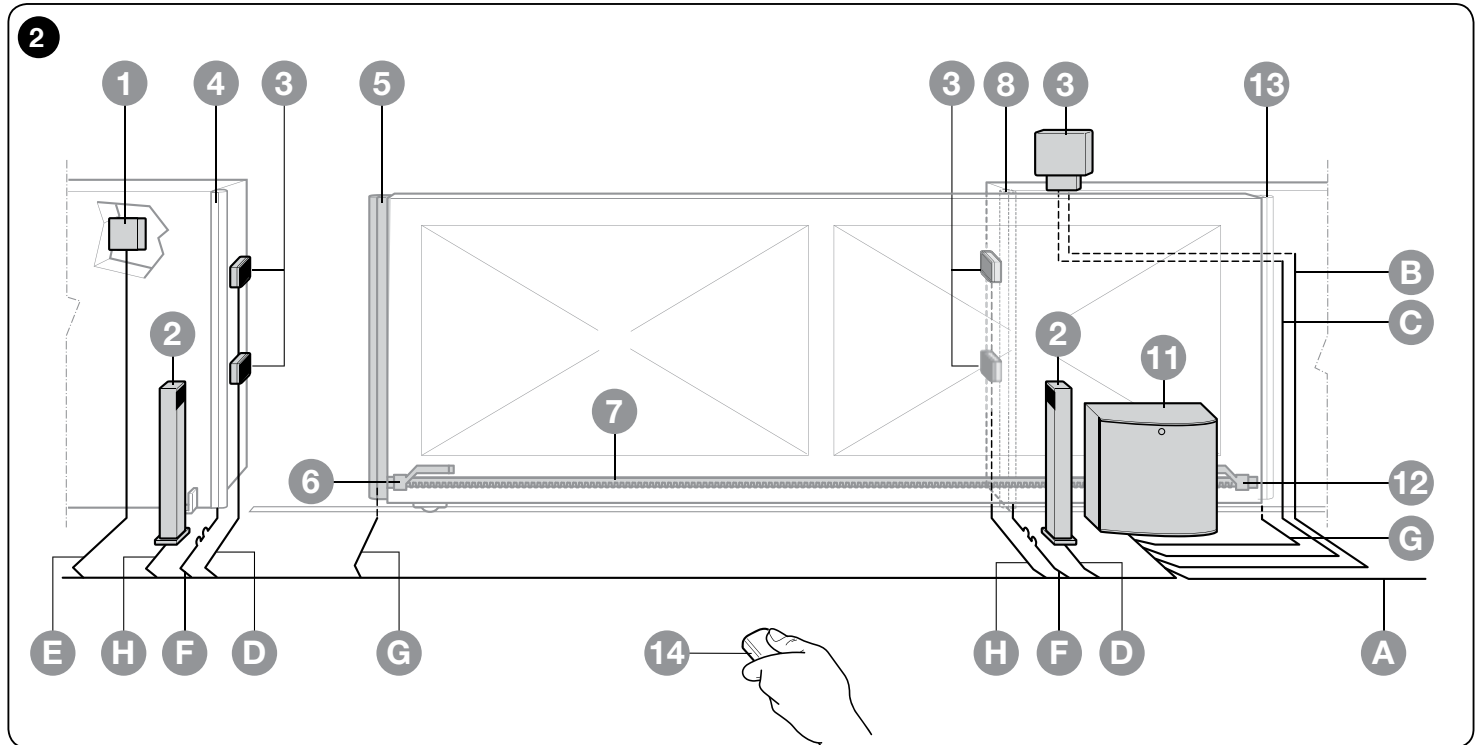
Графическое представление циклов в час в зависимости от длины створки ворот.



## 2.3 - Типичная система

На рис. 2 показана типичная автоматизированная система раздвижных ворот с использованием TUB4000.

- 1 Переключатель с ключом
- 2 Фотоэлементы на стойке
- 3 Фотоэлементы ФОТО
- 4 Основная фиксированная кромка (опция)
- 5 Основная передвижная кромка
- 6 Кронштейн концевого выключателя «Открыто»
- 7 Зубчатая рейка
- 8 Вспомогательная фиксированная кромка (опция)
- 9 Мигающее устройство
- 10 Антенна
- 11 Двигатель
- 12 Кронштейн концевого выключателя «Закрыто»
- 13 Вспомогательная передвижная кромка (опция)
- 14 Радиопередатчик



## 2.4 - Закрепление мотор-редуктора

Если имеется опорная поверхность, электропривод должен быть закреплен непосредственно на ней с использованием подходящих средств, например расширяющихся анкерных болтов.

В противном случае, для установки электропривода необходимо выполнить следующее:

01. Выройте углубление под фундамент подходящих размеров.
02. Подготовьте одну или несколько труб для проводки электрических кабелей, как показано на рис. 5.
03. Соберите 4 закладные детали на фундаментной плите, прикрутив одну гайку под плитой, а другую - над ней, как показано на рис. 3, так чтобы ее резьбовая часть выступала как можно больше над плитой.
04. Залейте бетон и, прежде чем он начнет затвердевать, установите фундаментную плиту; проверьте, чтобы она была параллельна створке и выставлена точно по уровню, как показано на рис. 5. Дождитесь, пока бетон полностью затвердеет.
05. Снимите корпус на мотор-редукторе, выполняя операцию обратную той, которая показана на рис. 7.
06. Поставьте на фундаментную плиту мотор-редуктор и расположите его точно параллельно створке, затем хорошо прикрепите его к 4 закладным деталям с помощью 4 гаек и соответствующих шайб, идущих в комплекте, как показано на рис. 6.
07. Разблокируйте шестерню, как показано в параграфе «Разблокировка и ручное перемещение» главы «Инструкции и предупреждения для пользователя мотор-редуктора TUB4000».
08. Полностью откройте створку и разместите часть рейки на шестерне. Проверьте, чтобы начало рейки соответствовало началу створки. Проверьте, чтобы между шестерней и зубчатой рейкой был зазор 2÷3 мм, затем прикрепите рейку к створке при помощи соответствующих приспособлений.
09. Передвигайте створку и используйте всегда шестерню как контрольную точку для закрепления других элементов зубчатой рейки.
10. Отрежьте с конца лишнюю часть рейки.
11. Попробуйте открыть и закрыть ворота несколько раз и удостоверьтесь, что зубчатая рейка движется отцентрованная по шестерне с максимальным допуском 10-15 мм и что по всей длине соблюден зазор 2-3 мм между шестерней и зубчатой рейкой.
12. Закрепите с помощью соответствующих установочных штифтов

кронштейны конечных выключателей открытия и закрытия по наружным краям зубчатой рейки, как показано на рис. 4. При этом необходимо учитывать, что после срабатывания концевого выключателя створка перемещается еще на 2-3 см. Кронштейн должен быть расположен на достаточном расстоянии от механических упоров.

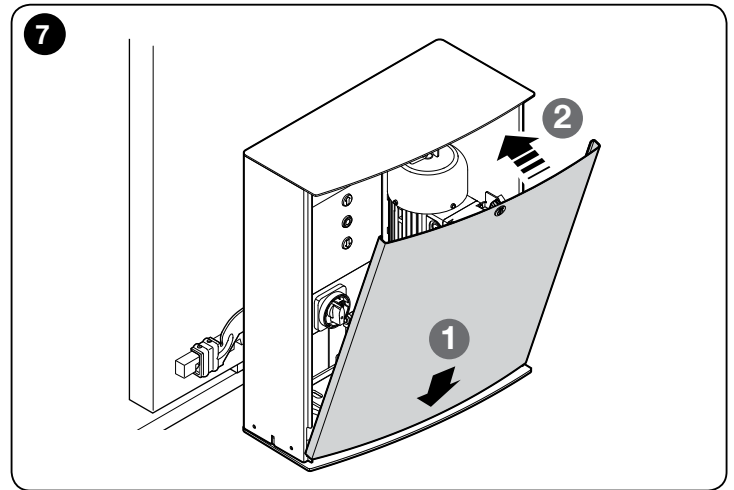
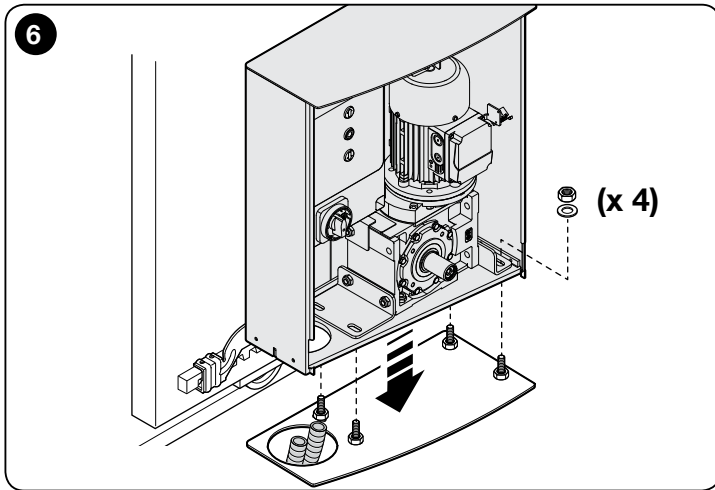
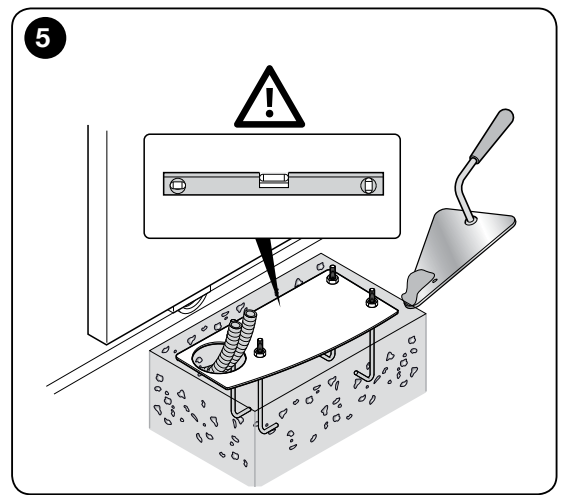
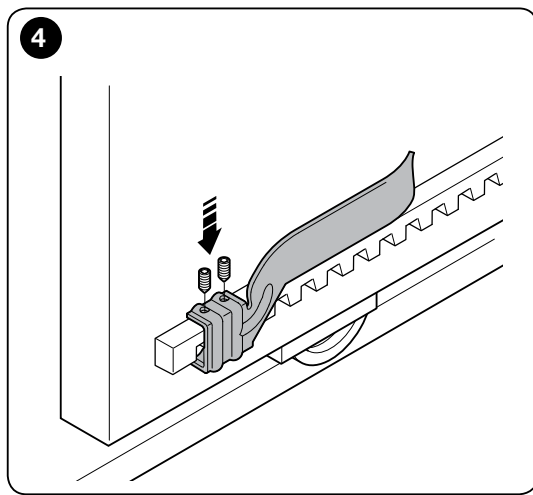
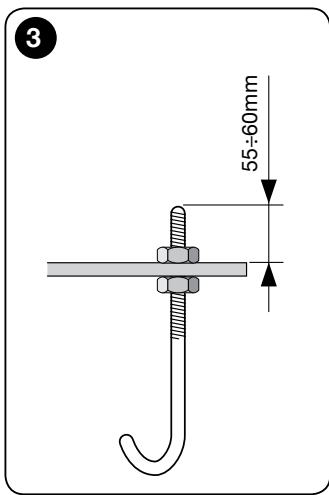
13. Выполните операцию обратную той, которая была выполнена в п. 07, и заблокируйте шестерню.
14. Закрепите корпус на TUB4000, как показано на рис. 7, и убедитесь, что рычажок концевого выключателя, расположенный над шестерней, свободно движется.
15. Закройте дверцу мотор-редуктора и убедитесь, что приведен в действие защитный микровыключатель, расположенный справа от электродвигателя.

**▲ Во избежание воздействия веса створки на мотор-редуктор важно, чтобы между зубчатой рейкой и шестерней оставался зазор 2÷3 мм.**

## 2.5 - Установка различных устройств на блоке управления

Установите все предусмотренные внешние устройства, следуя соответствующим инструкциям. Проверьте по гл. 7 (DPRO500) устройства, которые могут быть подключены к TUB4000.

**ВНИМАНИЕ!** – Все электрические подключения должны осуществляться при отсутствии напряжения в системе опытным и квалифицированным персоналом, обладающим необходимыми допусками и при полном соблюдении действующего законодательства, норм и регламентов.



### 3 ЭЛЕКТРИЧЕСКИЕ СОЕДИНЕНИЯ

В типичной установке, проиллюстрированной на рис. 3, показаны также кабели, необходимые для подключения различных устройств; в таблице 2 приводятся характеристики кабелей.

Используемые кабели должны соответствовать типу установки; например, рекомендуется кабель типа H05VV-F для прокладки во внутренних помещениях или H07RN-F - для наружной установки.

Таблица 2 - Технические характеристики электрических кабелей (рис. 2)

Подсоединение	Тип кабеля	Максимально допустимая длина
<b>A:</b> Линия электропитания	1 кабель сечением 4 x 1,5 мм <sup>2</sup>	30 м (прим. 1)
<b>B:</b> Мигающее устройство	1 кабель сечением 2 x 1 мм <sup>2</sup>	20 м (прим. 7)
<b>C:</b> Антенна	1 экранированный кабель типа RG58	(рекомендуется длина менее 5 м)
<b>D:</b> Фотоэлементы передатчика	1 кабель сечением 2 x 0,25 мм <sup>2</sup>	30 м (прим. 3)
<b>E:</b> Переключатель с ключом	2 кабеля сечением 2 x 0,25 мм <sup>2</sup>	50 м (прим. 2)
<b>F:</b> Фиксированные кромки	1 кабель сечением 2 x 0,5 мм <sup>2</sup>	30 м (прим. 4-6)
<b>G:</b> Передвижные кромки	1 кабель сечением 2 x 0,5 мм <sup>2</sup>	30 м (прим. 4-5-6)
<b>H:</b> Фотоэлементы приемника	2 кабеля сечением 2 x 0,25 мм <sup>2</sup>	30 м (прим. 2-3)

**Прим. 1.** Если кабель электропитания длиннее 30 м, он должен быть с большим сечением, например 4 x 2,5 мм<sup>2</sup>, кроме того, требуется предохранительное заземление вблизи системы автоматки.

**Прим. 2.** Два кабеля 2 x 0,25 мм<sup>2</sup> могут быть заменены одним кабелем 4 x 0,25 мм<sup>2</sup>.

**Прим. 3.** Пользуйтесь экранированными проводами, если длина превышает 30 м, заземляя провод в оплетке только со стороны блока управления.

**Прим. 4.** В особых случаях применения может потребоваться использование нескольких чувствительных кромок. При наличии более чем одной кромки см. руководство для рекомендованного типа соединения.

**Прим. 5.** Для соединения передвижных створок на раздвижных створках необходимо использовать специальные устройства, которые дают возможность соединения также с движущейся створкой.

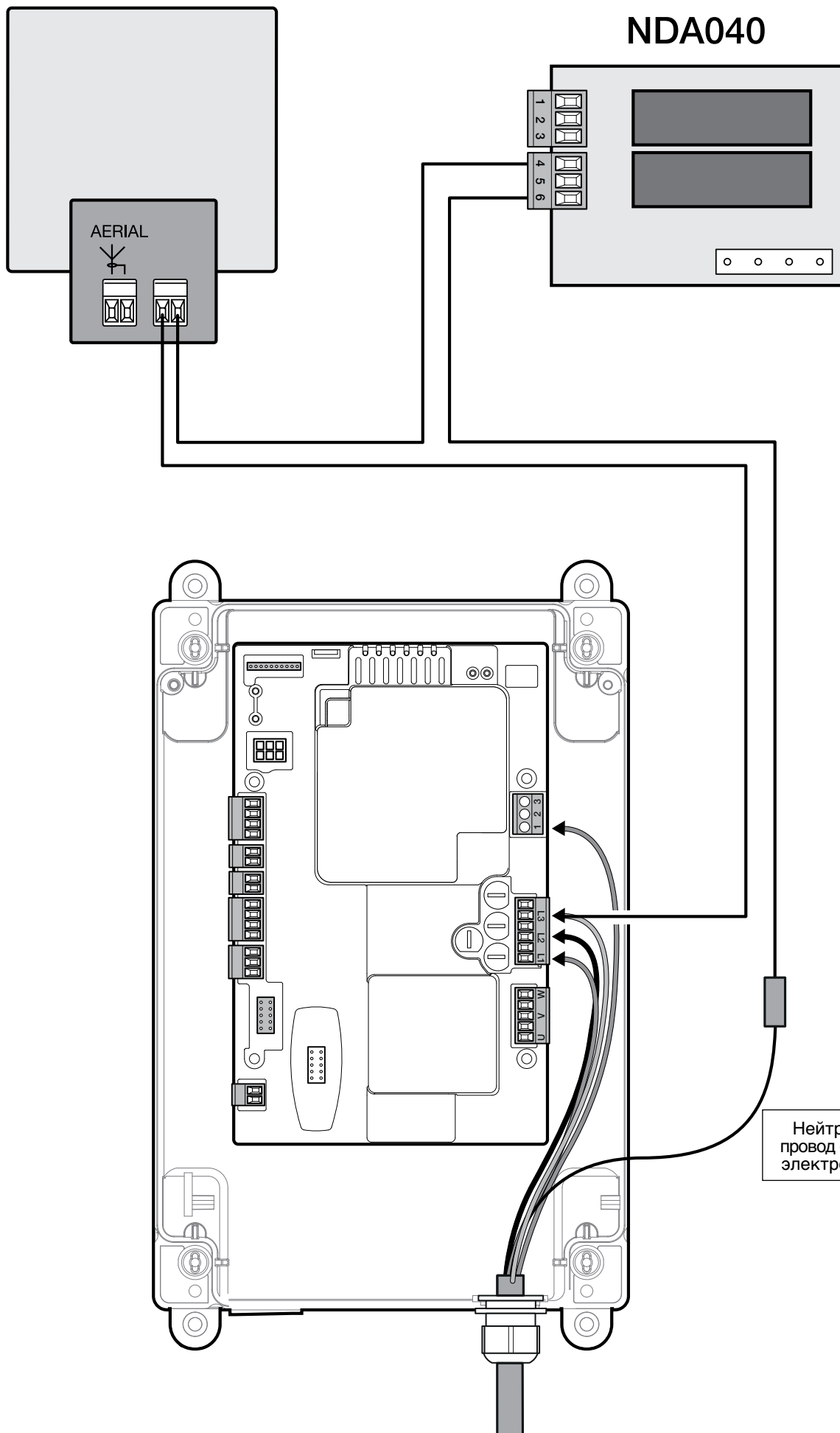
**Прим. 6.** Число проводов, необходимых для подключения передвижных или фиксированных кромок, зависит от техники, используемой для гарантирования требуемой категории безопасности. Этот пример относится к кромкам TCB65, подключенным к интерфейсам TCE.

**Прим. 7.** Можно подключить мигающее устройство к сети 230 В перем. тока. В отношении подключения см. рис. А.

**ВНИМАНИЕ!** – Используемые кабели должны быть пригодны для условий в месте установки.

После выполнения электрических подключений см. гл. 7 (DPRO500), где объясняются процедуры первого включения, распознавания устройств безопасности и концевых выключателей.

A



Нейтральный провод от кабеля электропитания

RU



## 4 ИСПЫТАНИЕ И ВВОД В ЭКСПЛУАТАЦИЮ

Этапы испытания и ввода в эксплуатацию являются наиболее важными для обеспечения безопасности системы автоматизации. Испытания также могут использоваться для периодической проверки работоспособности устройств, входящих в систему автоматики.

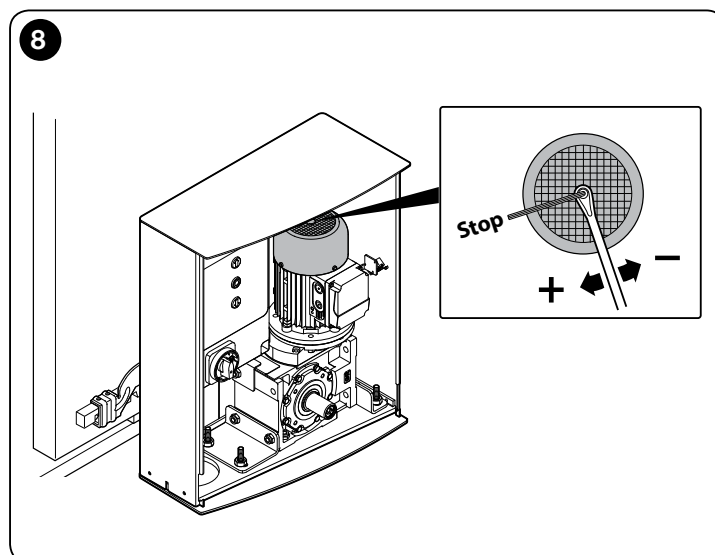
Они должны выполняться квалифицированным персоналом, который обязан подобрать тесты, необходимые для оценки принятых решений с точки зрения имеющихся рисков, и убедиться в их соответствии законам, нормативам и регламентам, в частности всем требованиям директивы EN 12445, которая определяет методы испытания для систем автоматизации ворот и дверей. Дополнительные устройства должны подвергаться испытаниям как в отношении их работоспособности, так и в отношении их правильной интеграции в систему управления, в соответствии с указаниями в их руководствах по эксплуатации.

### 4.1 - Испытание

Последовательность операций для проведения испытаний описана далее и относится к типичной системе (рис. 2):

- 1 Проверьте, соблюдены ли условия, указанные в разделе «Указания по монтажу».
- 2 Используя органы управления (передатчик, кнопка управления, запираемый на ключ переключатель и т. д.), произведите проверку открытия, закрытия и останова ворот, убедитесь в том, что движение створок соответствует тому, что предусмотрено. Произведите различные испытания для оценки хода ворот, удостоверьтесь в отсутствии дефектов монтажа и наладки, а также каких-либо необычных точек трения.
- 3 Проверьте последовательно правильную работу всех имеющихся в системе устройств безопасности (фотоэлементы, чувствительные кромки и т. д.).
- 4 Если для минимизации риска возникновения опасных ситуаций, связанных с перемещением секций, принято ограничение усилия при перемещении, следует произвести измерения усилий, как описано в стандарте EN 12445.
- 5 Проверьте, чтобы пространство останова створки было 2-3 см, в противном случае отрегулируйте механический тормоз следующим образом (рис. 8):
  - а) поверните по часовой стрелке и примерно на пол-оборота гайку, имеющуюся на вале двигателя;
  - б) если пол-оборота недостаточно, закрутите гайку еще немного;
  - в) будьте осторожны, чтобы не закрутить гайку слишком сильно, потому что это может полностью заблокировать электродвигатель.

**▲ Перед регулировкой механического тормоза необходимо выключить электропитание, переключив в режим «OFF» главный выключатель, присутствующий в блоке управления.**



## 5 ВСТРОЕННЫЙ БЛОК УПРАВЛЕНИЯ DPRO500



**▲ ВАЖНО!**  
Перед выполнением любой операции или процедуры внимательно прочитайте общие указания (стр. 1) и границы применения (пар. 6.2)

### 5.1 - Описание и назначение изделия

Блок DPRO500 предназначен для управления электромеханическими исполнительными механизмами для автоматизации ворот, секционных дверей или жалюзи.

**ВНИМАНИЕ!** – Любое использование, отличное от вышеуказанного, и в условиях, отличных от приведенных в настоящем руководстве, считается ненадлежащим и строго воспрещается!

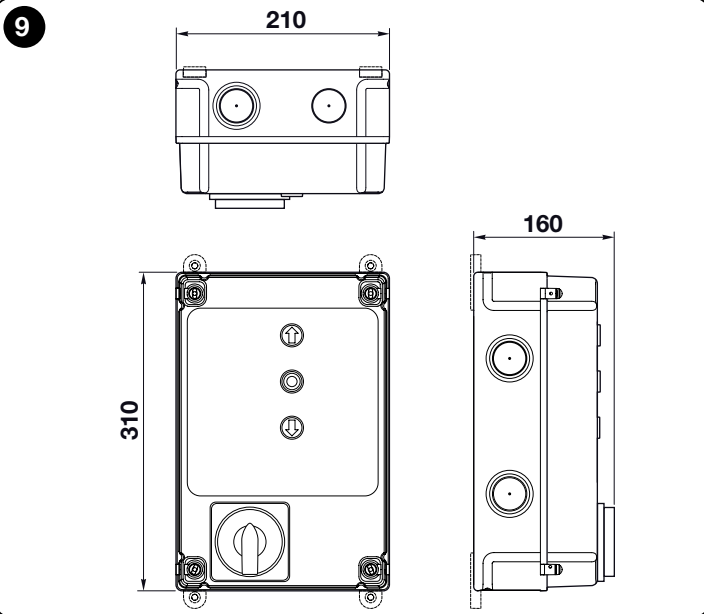
Блок управления может быть подключен ко всем стандартным устройствам защиты. Для открытия или закрытия ворот достаточно нажать специальную кнопку на крышке, наружную кнопку или кнопку на пульте дистанционного управления.

## 6 МОНТАЖ

### 6.1 - Предварительные проверки перед установкой

Перед установкой блока управления необходимо проверить целостность всех его компонентов, удостовериться в правильности выбора модели и соответствии окружающих условий указанным в руководстве:

- Убедитесь в пригодности и хорошем состоянии всех используемых материалов.
- Убедитесь в том, что условия эксплуатации отвечают указанным рабочим условиям блока (см. пар. 6.2) и пороговым значениям, указанным в разделе «Технические характеристики».
- Убедитесь в том, что в месте установки блока имеется достаточно свободного места для него (габаритные размеры блока указаны на рис. 9).
- Убедитесь в том, что поверхность, выбранная для крепления блока, прочная и способна обеспечить его надежное крепление.
- Убедитесь в том, что место установки блока защищено от затопления водой. В противном случае поднимите блок управления выше и обеспечьте к нему надлежащий доступ.
- Убедитесь в том, что вокруг имеется достаточно свободного места для доступа и технического обслуживания блока.
- Убедитесь в том, что все используемые электрические кабели соответствуют указанным в таблице 1.
- Убедитесь в том, что роллеты/ворота оснащены механическими упорами в позициях «полностью закрыто» и «полностью открыто».



### 6.2 - Условия эксплуатации

Блоки управления должны эксплуатироваться только в условиях, представленных в таблице ниже:

Электропитание	Тип двигателя*
Трёхфазный 3 x 400 В переменного тока - 50/60 Гц	Трёхфазный 3 x 400 В переменного тока - 50/60 Гц с энкодером Nice или механическими концевыми датчиками
Однофазный 1 x 230 В переменного тока - 50/60 Гц	Однофазный 1 x 230 В переменного тока - 50/60 Гц с энкодером Nice или механическими концевыми датчиками

(\* При соблюдении соответствующих условий эксплуатации.

Для однофазных двигателей см. пар. 7.2.

**▲ ВНИМАНИЕ!** – Блок управления, описанный в данном руководстве, не может эксплуатироваться во взрыво- и пожароопасных зонах.

**Внимание!** Перед монтажом подготовьте электрические кабели, необходимые для вашей системы согласно Таблице 1 - «Технические характеристики электрических кабелей».

**▲ Внимание!** – При монтаже кабельных каналов/труб для прокладки кабеля и заводке кабеля в блок управления помните о том, что на металлических трубах может образовываться конденсат, который при проникновении в блок управления может вывести из строя электронику.

### 6.3 - Установка блока управления

Монтаж блока управления производите следующим образом:

01. **Откройте короб блока управления:** открутите винты, как показано на рис. 10-A / рис. 10-B.
02. Сделайте отверстие для заводки электрических кабелей органов управления и сигнализации. Для этого, а также для обеспечения требуемой степени защиты (IP) рекомендуется использовать

Таблица 1 - Технические характеристики электрических кабелей

Подсоединение	Тип кабеля	Максимально допустимая длина
Кабель ПИТАНИЯ БЛОКА УПРАВЛЕНИЯ - трёхфазный - однофазный	4 x 1 мм <sup>2</sup> 3 x 0,75 мм <sup>2</sup>	5 м (прим. 1) 2 м (прим. 1)
Кабель ДВИГАТЕЛЯ	Для мотор-редукторов Nice кабели продаются как дополнительные приспособления. При использовании других мотор-редукторов уточняйте у изготовителей или поставщиков.	5-7-11 м
Кабель МИГАЮЩЕГО УСТРОЙСТВА с антенной	2 x 1 мм <sup>2</sup> (для мигающего устройства 230 В переменного тока) экранированный кабель типа RG58 (для антенны)	10 м
Кабель ФОТОЭЛЕМЕНТОВ	4 x 0,5 мм <sup>2</sup>	10 м
Кабель запираемого на ключ ПЕРЕКЛЮЧАТЕЛЯ	2 кабеля 2 x 0,25 мм <sup>2</sup>	10 м (прим. 2)
Кабель СПИРАЛЬНЫЙ для чувствительной кромки	Спиральный кабель Nice доступен для заказа как дополнительная принадлежность.	50 м

**Примечание 1.** Если длина кабеля питания превышает максимально допустимые величины длины, следует использовать кабель с большим сечением.

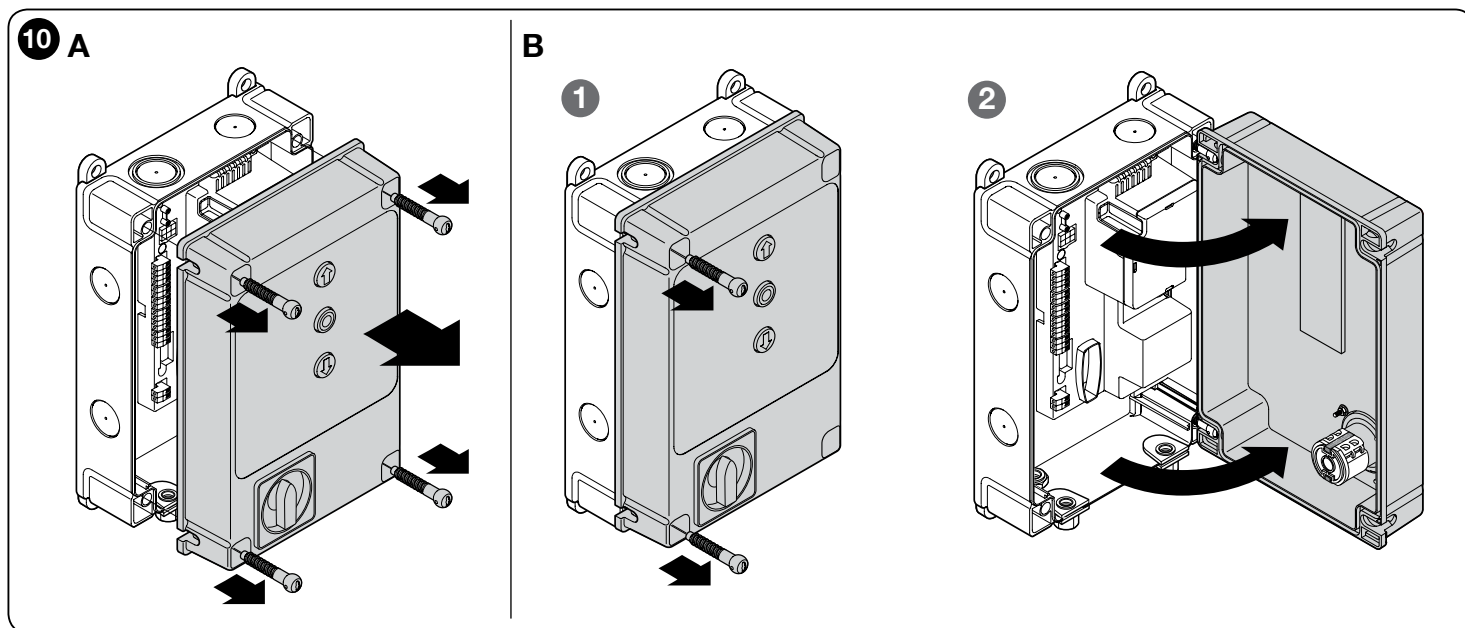
**Примечание 2.** Эти 2 кабеля могут быть заменены одним 4 x 0,5 мм<sup>2</sup>.

**ВНИМАНИЕ!** – Используемые кабели должны быть пригодны для условий в месте установки.

специальный инструмент (например, коническое сверло) и предназначенные для этого на нижней стенке короба места. При необходимости можно использовать боковые вводы для кабеля, но только с соответствующими кабельными фитингами.

03. Теперь можно выполнить электрические подключения: см. главу 7.

Процедуры монтажа остальных устройств, входящих в систему автоматизации роллет/ворот, описаны в соответствующих руководствах или инструкциях.



## 7 ЭЛЕКТРИЧЕСКИЕ СОЕДИНЕНИЯ

### ВНИМАНИЕ!

- Все электрические подключения должны осуществляться только при отключенном напряжении.
- Все операции подключения должны выполняться только квалифицированным персоналом.
- На линии питания необходимо установить устройство для полного отключения всей автоматики от электрической сети. В соответствии с действующими нормами данное устройство должно иметь в контакте зазор, обеспечивающий полное отсоединение нагрузки от сети в условиях, классифицируемых как III категория перенапряжения. Данное устройство в случае необходимости должно обеспечивать быстрое и надежное отключение системы от питающей электрической сети. Поэтому его следует размещать в пределах видимости с месторасположения блока управления. Если же оно установлено в месте, невидимом с месторасположения блока управления, оно должно быть оснащено блокировочным устройством для предотвращения несанкционированного включения. Данное устройство не входит в комплект поставки.
- **Выбор питающего напряжения:**  
Блок управления может функционировать правильным образом при трехфазном или однофазном питании (см. схемы подключения) с напряжением 400 В или 230 В.  
Стандартная настройка предусматривает трехфазное напряжение питания 400 В.  
Чтобы выбрать однофазное питание 230 В, следуйте инструкции в гл. 7.2

### 7.1 - Подключение к трехфазной электрической сети

При выполнении подключения руководствуйтесь **рис. 11**. К клеммам L1, L2, L3 и PE подключается кабель с вилкой CEE на 16 А.

### 7.2 - Подключение к однофазной электрической сети

При выполнении подключения руководствуйтесь **рис. 12**. К клеммам L1, L3 и PE подключается кабель с вилкой Schuko.

### 7.3 - Изменение питания посредством переключки

Питание блока управления может быть изменено также посредством переключки следующим образом (**рис. 13**).

01. Снимите верхнюю крышку.
02. Извлеките переключку (стандартное положение 3 x 400 В) с помощью плоскогубцев.
03. Вставьте переключку (1 x 230 В).
04. Установите обратно верхнюю крышку.

### 7.4 - Описание электрических подключений (**рис. 14**): питание, устройства безопасности, управления и вспомогательные устройства

Ко входам 8, 9, 10, 11 можно подключить устройства управления с нормально разомкнутым (NO) и нормально замкнутыми контактами (NC). Можно использовать любой из данных вводов или их комбинацию, а также, возможно, вход STOP/ALT, чтобы подключить, например, внешнюю кнопочную панель или переключатель с тросиком, подсоединенным к потолку.

**PUSH BUTTONS** - вход для подключения кнопочной панели на крышке короба.

**ENCODER** - вход для подключения кабеля электронного концевых датчика (энкодера Nice). Не может использоваться в этой версии.

**COMMON (8)** - вход с 24 В постоянного тока, который является общим для входов OPEN, CLOSE и ING1 и положительным для напряжения на вспомогательных устройствах.

**OPEN (9)** - вход для устройств, управляющих только открывающим движением; возможно подключение контактов нормально разомкнутого типа.

**CLOSE (10)** - вход для устройств, управляющих только закрывающим движением; возможно подключение контактов нормально разомкнутого типа.

**ING1-photo- (11)** - нормально замкнутый вход (NC) для устройств, которые управляют движением системы автоматики. Если этот вход программируется надлежащим образом с помощью программирующего устройства Nice Oview, можно получить следующие режимы функционирования:

- Пошаговый режим
- Частичное открытие
- Открытие
- Закрытие
- Фото (по умолчанию)
- Фото 1
- Alt при открытии
- Alt при закрытии

Для получения инструкций относительно осуществления программирования и описания имеющихся функций см. технические паспорта Oview для DPRQ500.

**ALT** - вход для устройств, останавливающих перемещение. Подключите контакты нормально замкнутого типа (NC).

**SAFE** - вход для подключения защитного термореле двигателя. **ВНИМАНИЕ!** - Используется только для систем, оснащенных механическими концевыми датчиками. У двигателей, оснащенных электронными концевыми датчиками, остается неподключенным.

**LIMIT SWITCH** - вход для подключения механических концевых датчиков.

- (1) общий концевой датчик
- (2) концевой датчик открытия
- (3) предконцевой датчик закрытия
- (4) концевой датчик закрытия

**STOP** - вход для подключения чувствительных кромок резистивного (8k2) или оптического (OSE) типа, как описано ниже (**рис. 15**).


Подключение OSE:

- 5 → положительный 12 В постоянного тока (+) (коричневые провода)
- 6 → сигнал (S) (зеленые провода)
- 7 → отрицательный GND ( ) (белые провода)

Подключение 8k2:

- Подключите сопротивление 8,2 кОм между переключками 6 (сигнал - S) и 7 (отрицательный - GND)

**IBT4N** - вход для подключения программирующего устройства Oview, со специальным адаптером IBT4N. **ВНИМАНИЕ** - отключите питание до подсоединения/отсоединения программирующего устройства.

**ANTENNA**  - вход для подключения антенны радиоприемника (примечание: антенна встроена в мигающие устройства Nice LUCY B, MBL, MLBT).

**OUT (РАЗЪЕМ ДЛЯ NDA040)** - разъем для платы дополнительного устройства NDA040, который добавляет два выхода с беспотенциальными контактами. Эти выходы могут быть должным образом запрограммированы с помощью устройства Nice Oview. Для получения инструкций в отношении программирования и описания имеющихся функций см. руководство платы дополнительного устройства NDA040.

**MOTOR** - выход для подключения трехфазного и однофазного двигателя.


Для трехфазных двигателей:

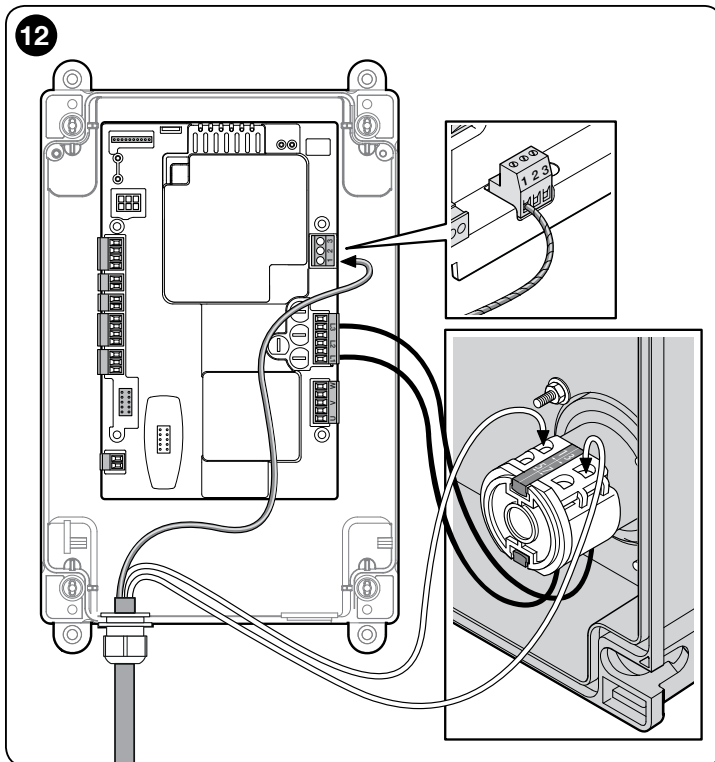
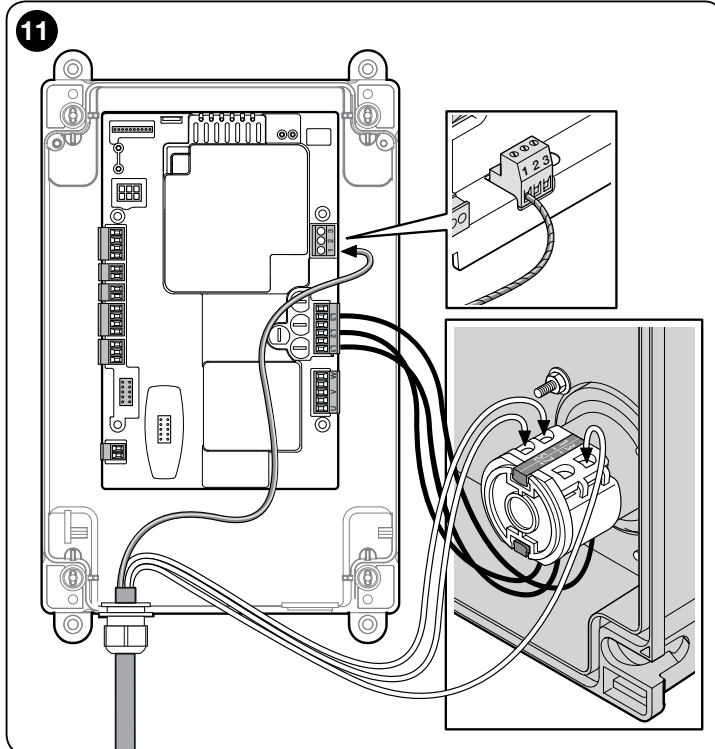
- U - общий
- V - открытие
- W - закрытие

**LINE** - вход для подключения кабеля питания.

L1-L2-L3: ТРЕХФАЗНОЕ подключение

L1-L3: ОДНОФАЗНОЕ подключение

 **PE** - вход подключения заземления для блока управления и двигателей.



## ВАЖНО!

**КАТЕГОРИЧЕСКИ НЕ РЕКОМЕНДУЕТСЯ** подключать к системе любые другие устройства, за исключением явно указанных в данном руководстве.

Изготовитель не несет никакой ответственности за возможный ущерб, вызванный ненадлежащим использованием отдельных компонентов системы и несоблюдением указаний, приведенных в настоящем руководстве.

Более подробную информацию можно получить в службе технической поддержки компании Nice.

### 7.5 - Электрические подключения блока управления

**ВНИМАНИЕ!** Все электрические подключения должны осуществляться только при отключенном сетевом напряжении.

После установки корпуса блока управления и подготовки отверстий для ввода кабелей (см. пар. 6.3) выполните электрические подключения, как описано далее:

**01.** Подсоедините сначала кабель электропитания:

- для **трехфазной** линии см. пар. 7.1 и **рис. 11**
- для **однофазной** линии см. пар. 7.2 и **рис. 12**

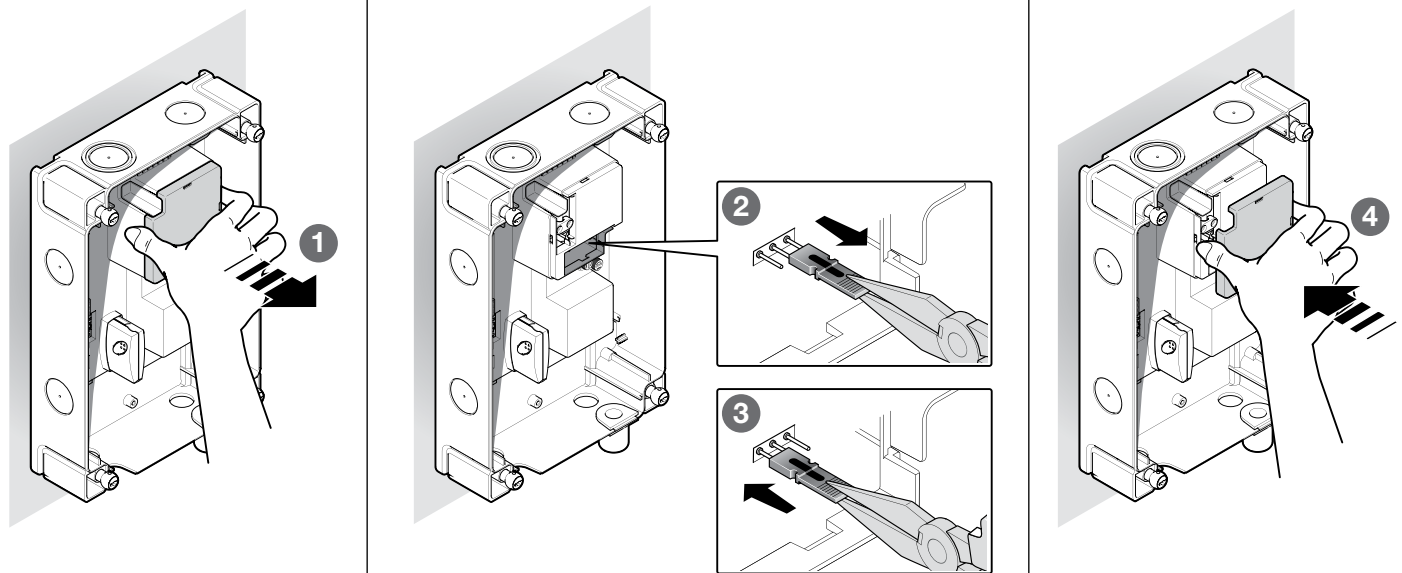
**02.** Затем подключите электрический кабель двигателя:

- двигатель и механический концевой датчик (**рис. 16**)

**03.** Наконец, подключите электрические кабели остальных установленных устройств (см. **Рис. 13** и пар. 7.3).

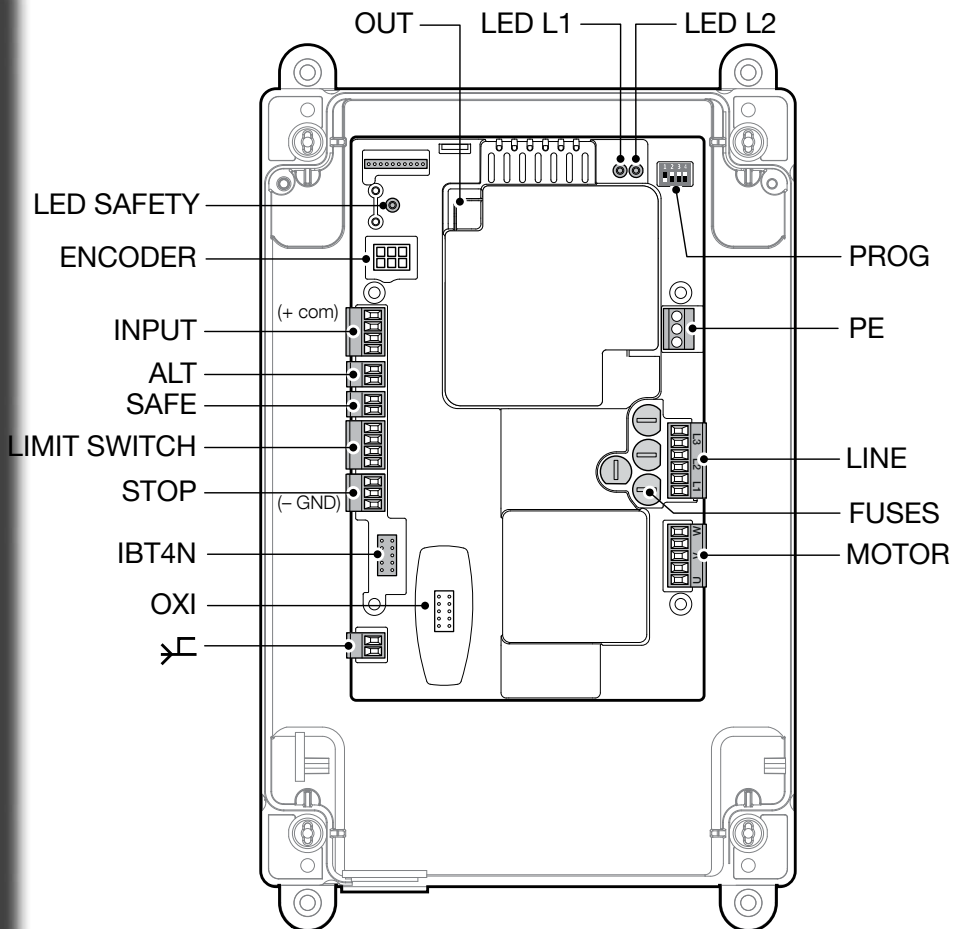
*Примечание. Для облегчения подключения кабелей блоки контактных зажимов (клеммники) можно извлечь из своих гнезд.*

13



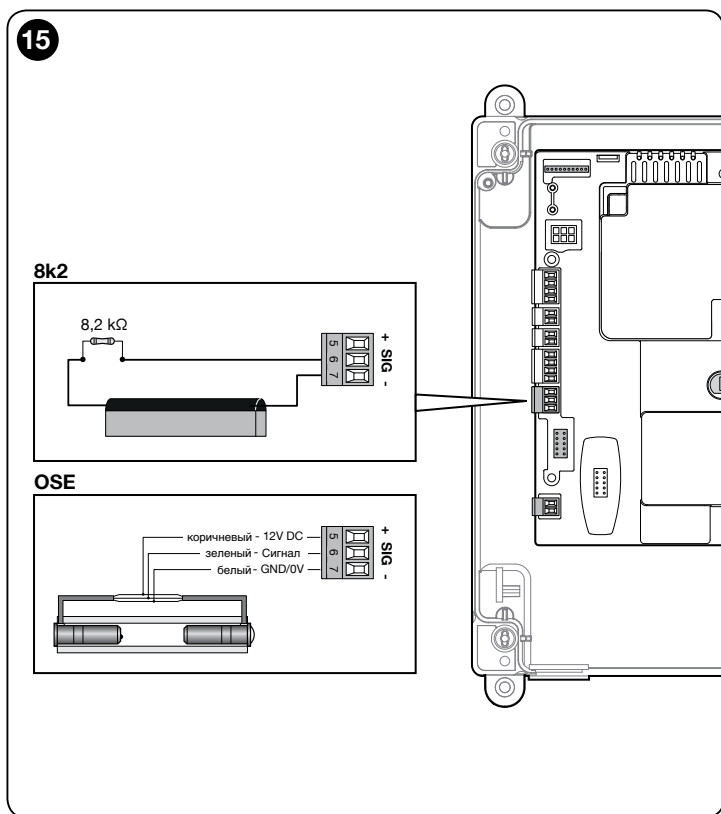
14

<b>LED SAFETY</b>	= СВЕТОДИОД предохранительной цепи
<b>LED L2</b>	= СВЕТОДИОД ОК (зеленый)
<b>LED L1</b>	= Предупреждающий СВЕТОДИОД (красный)
<b>OUT</b>	слот для вставки платы дополнительного устройства NDA040 расширения выходов
<b>PROG</b>	= DIP-переключатель для программирования
<b>ENCODER</b>	= электронный концевой датчик
<b>INPUT</b>	внешние входы (Общий, Открыто, Закрыто, Вход1 (ФОТО)) 8 - com (+24 В постоянного тока общий) 9 - open (Открыто) 10 - close (Закрыто) 11 - photo (Вход1)
<b>ALT</b>	= клемма ALT
<b>SAFE</b>	только для двигателей с механическими концевыми датчиками (оставьте неподключенным у двигателей с электронным концевым датчиком)
<b>LIMIT SWITCH</b>	= механический концевой датчик
<b>STOP</b>	клемма «STOP», используемая для предохранительной кромки 8K2 или OSE 5 - положительный (+) чувствительная кромка 6 - сигнал чувствительной кромки 7 - отрицательный «земля» (-)
<b>IBT4N</b>	= разъем для интерфейса IBT4N (не входящего в комплект поставки)
<b>OXI</b>	= разъем для подключения радиоприемников с гнездом SM (SMXI/OXI)
	= антенна
	= подключение заземления
<b>LINE</b>	= разъем для подключения трехфазной или однофазной линии питания
<b>FUSES</b>	= F1, F2, F3, F4: см. «Технические характеристики»
<b>MOTOR</b>	= двигатель

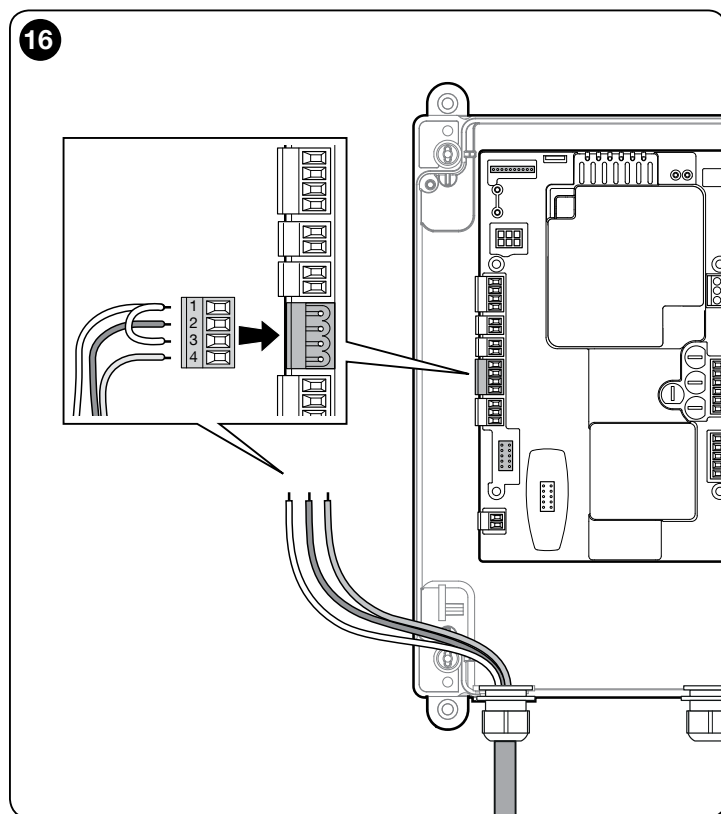


RU

15



16



## 7.6 - Вход STOP SAFETY EDGE

Функция входа STOP SAFETY EDGE - обеспечить немедленный останов перемещения с последующим кратковременным обратным ходом.

К данному входу можно подключать такие устройства, как чувствительные оптические кромки (OSE) или с выходом на постоянное сопротивление 8,2 кОм.

Блок управления во время поиска и запоминания распознает тип подключенного устройства и выполнит останов при обнаружении различий с ранее сохраненным в памяти состоянием устройств.

С помощью соответствующей процедуры ко входу STOP SAFETY EDGE можно подключить несколько устройств, даже разных типов:

- устройства нормально разомкнутого типа (NO): подключите параллельно устройству сопротивление 8,2 кОм;
- устройства нормально замкнутого типа (NC): подключите последовательно устройству сопротивление 8,2 кОм;
- устройства NC можно подключать последовательно, без ограничения по количеству;
- при наличии нескольких устройств все они должны подключаться каскадно с единственным терминирующим резистором на 8,2 кОм;
- можно создавать комбинации устройств нормально разомкнутого и замкнутого типа, подключая их параллельно. В этом случае следует поместить последовательно нормально замкнутому контакту сопротивление 8,2 кОм. Это делает возможной также комбинацию трех устройств: NO, NC и 8,2 кОм.

## 7.7 - Подсоединение радиоприемника

Блок управления оснащен соединителем типа SM для подключения приемников (факультативно, не входит в стандартный комплект поставки) моделей SMXI, SMXIS, OXI, OXIT и аналогичных.

Для подключения приемника следует отключить блок управления от электрической сети и установить приемник, как показано на рис. 17.

В таблице 2 приведены действия, выполняемые на блоке управления в зависимости от активированных выходов или команд, подаваемых с радиоприемника.

*Примечание. Более подробную информацию см. в руководстве по эксплуатации приемника.*

ТАБЛИЦА 2

Приемник SMXI, SMXIS в «Режиме 1 или 2»	
выход	описание
Выход №1	Пошагово
Выход №2	Частичное открытие; <b>Заводская настройка:</b> открывается на половину хода (можно изменить при заказе или с помощью программатора Oview)
Выход №3	Открыть
Выход №4	Закрыть

Приемник OXI, OXIT запрограммирован в «Расширенном режиме 2»

команда	описание
Команда № 1	Пошагово
Команда № 2	Частичное открытие; <b>Заводская настройка:</b> открывается на половину хода (можно изменить при заказе или с помощью программатора Oview)
Команда № 3	Открыть
Команда № 4	Закрыть
Команда № 5	Stop
Команда № 6	Пошагово Совместно
Команда № 7	Пошагово Высокий приоритет
Команда № 8	Открыть частично 2
Команда № 9	Открыть частично 3
Команда № 10	Открыть и заблокировать автоматику
Команда № 11	Закрыть и заблокировать автоматику
Команда № 12	Блокировать автоматику
Команда № 13	Разблокировать автоматику
Команда № 14	Подсветка Таймер
Команда № 15	подсветка ВКЛ/ВЫКЛ

## 7.8 - Первое включение и проверка подключений

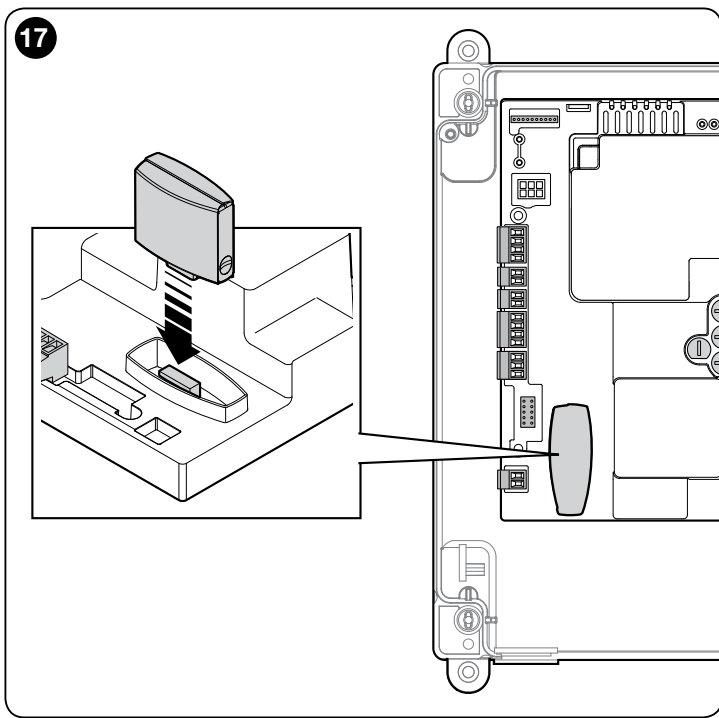
После подачи напряжения на блок управления выполните следующие проверки:

- Удостоверьтесь, что зеленый светодиод L2 (рядом с DIP-переключателями) регулярно мигает с частотой 1 вспышка в секунду.
- Если на установке имеются фотодатчики, убедитесь в том, что их светодиоды мигают (RX). Характер мигания не имеет значения, поскольку зависит от многих факторов.
- Убедитесь, что красный светодиод LED SAFETY рядом с соединителем кабеля клавиатуры постоянно горит (см. Диагностическую таблицу Led Safety в пар. 10.2).

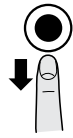
Если хотя бы одна из этих проверок не отвечает требуемому условию, отсоедините блок от электрической сети и проверьте все ранее сделанные электрические подключения.

## 7.9 - Полная очистка памяти блока управления

При необходимости можно удалить из блока управления все настройки и вернуть его в исходное состояние со стандартными (заводскими) настройками.



### 03. Отпустите кнопку STOP



Эту процедуру необходимо повторить в случае модификации устройств, подключенных к клемме «STOP Safety Edge» (например, после подключения нового устройства к блоку управления).

После распознавания всех подключенных устройств, присутствующих в системе автоматики, необходимо распознать в блоке управления положения открытия и закрытия ворот.

**ВНИМАНИЕ!** - Процедура запоминания устройств безопасности и положений открытия и закрытия ворот осуществляется непрерывно, друг за другом. Нельзя выполнить распознавание устройств безопасности в одно время, а распознавание положений - в другое.

#### 7.10.1 - Запоминание положений открытия и закрытия с механическим концевым датчиком

Можно запрограммировать 2 позиции, как описано ниже.

Позиция	Значение
Открывание	Позиция полного открытия. После достижения данной точки ворота останутся.
Закрывание	Позиция полного закрытия. После достижения данной точки ворота останутся.

**Внимание!** - Если направление вращения не соответствует заданному направлению (кнопка «Открыть» = открытие), необходимо отсоединить блок питания от электрической сети и поменять местами жилы кабеля двигателя, подключенные к контактным зажимам «V» и «W» (перефазировать двигатель) (рис. 18).

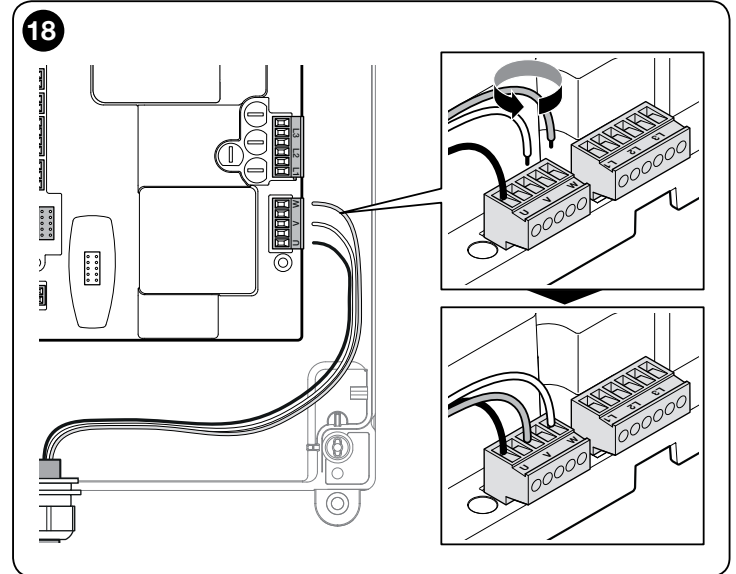
**01.** Установите dip-выключатели 1-2-3-4 на ON = зеленый и красный светодиоды начинают быстро мигать

**02.** Удерживайте нажатой кнопку STOP в течение 3 секунд до тех пор, пока зеленый и красный светодиоды не начнут гореть немигающим светом

**03.** Отпустите кнопку STOP

**04.** Теперь блок управления выполняет СБРОС = зеленый и красный светодиоды начинают быстро мигать

**05.** Установите dip-выключатели 1-2-3-4 на OFF



### 7.10 - Распознавание устройств безопасности и положений открытия и закрытия

После первого включения (пар. 7.8), перед установкой положения открытия и закрытия ворот, необходимо выполнить запоминание устройств безопасности, подключенных на входе «STOP Safety Edge» со стороны блока управления.

**ВНИМАНИЕ!** - На этапе распознавания должно присутствовать хотя бы одно устройство безопасности, подключенное к блоку управления.

- ОТКРЫТИЕ
- STOP
- ЗАКРЫТИЕ

**01.** Установите dip-выключатель 1 на ON =  
- Зеленый светодиод начинает быстро мигать  
- Красный светодиод выключен

**02.** Удерживайте нажатой кнопку STOP до тех пор, пока красный светодиод не загорится немигающим светом (примерно через 3 секунды)

Процедура выполняется, как описано далее:

**01.** Приведите DIP-выключатель 1 в положение OFF.

**02.** Нажмите кнопку «Открытие», чтобы привести ворота в положение максимального открытия.

**03.** Нажмите кнопку «Закрытие», чтобы привести ворота в положение максимального закрытия.

**ВНИМАНИЕ!** - Этапы запоминания настроек в блоке не должны

прерываться. Если это произошло, необходимо повторить всю процедуру с самого начала. Если по окончании этапа запоминания настроек красный светодиод мигает 9 раз - пауза - 9 раз, это означает, что произошла ошибка.

Если же он будет мигать 3 раза - пауза - 3 раза, следует сбросить ошибку, нажав кнопку STOP и поменять местами соединение концевого выключателя открытого положения с концевым выключателем закрытого положения на клемме LIMIT SWITCH (рис. 14).

Этап поиска и запоминания позиций можно повторить в любой момент даже после окончания установки.

### 7.11 - Режим функционирования

**ВНИМАНИЕ!** - Если функции таблицы 3 программируются с помощью программирующего устройства Oview, необходимо настроить Dip-выключатели = OFF.

ТАБЛИЦА 3				
DIP1	DIP2	DIP3	DIP4	Функция
ВЫКЛ	ВЫКЛ	ВЫКЛ	ВЫКЛ	Движение в присутствии человека
ВКЛ (ON)	x	ВЫКЛ	ВЫКЛ	Считывание положений и состояния входа ALT
ВЫКЛ	ВКЛ (ON)	ВЫКЛ	ВЫКЛ	Направление вращения инвертированного энкодера
ВЫКЛ	x	ВЫКЛ	ВКЛ (ON)	Промышленный режим (полуавтоматическое открытие - закрытие в присутствии человека), если положения внесены в память
ВЫКЛ	x	ВКЛ (ON)		Полуавтоматический режим, если положения внесены в память
ВЫКЛ	x	ВКЛ (ON)	ВКЛ (ON)	Автоматический режим с задаваемым временем паузы, если положения внесены в память (для запоминания времени паузы, см. раздел 10.1.2 «Другие функции»)

### 7.12 - Программирующее устройство Oview

Использование программатора Oview существенно облегчает и ускоряет наладку, техническое обслуживание и диагностику систем автоматизации ворот/роллет.

Можно подсоединить Oview к блоку управления посредством интерфейса IBT4N, используя bus-кабель с 4 внутренними электрическими проводами.

Для доступа к разъему BusT4 необходимо открыть короб блока управления, вставить соединитель IBT4N в специальное гнездо, а потом подключить программирующее устройство Oview (рис. 19).

Oview может использоваться по отношению к блоку управления на расстоянии до 100 м. Он может подключаться одновременно к нескольким блокам управления (до 16) и оставаться подключенным даже при нормальной работе автоматизированной системы. При работе с Oview крайне важно соблюдать указания, приведенные в руководстве для пользователя Oview.

Если блок управления оснащен радиоприемником модели OX1, с помощью Oview можно получить доступ к параметрам передатчиков, сохраненных в приемнике. Подробнее см. в руководстве пользователя Oview или блок-схеме функций блока управления, доступных на интернет-сайте [www.niceforyou.com](http://www.niceforyou.com).

**ВНИМАНИЕ!** Если функции таблицы 3 программируются с помощью программирующего устройства Oview, необходимо настроить Dip-выключатели = OFF.

## 8 ИСПЫТАНИЕ И ВВОД В ЭКСПЛУАТАЦИЮ

Этапы испытания и ввода в эксплуатацию являются наиболее важными для обеспечения безопасности системы автоматизации. Испытания также могут использоваться для периодической проверки работоспособности устройств, входящих в систему автоматизации.

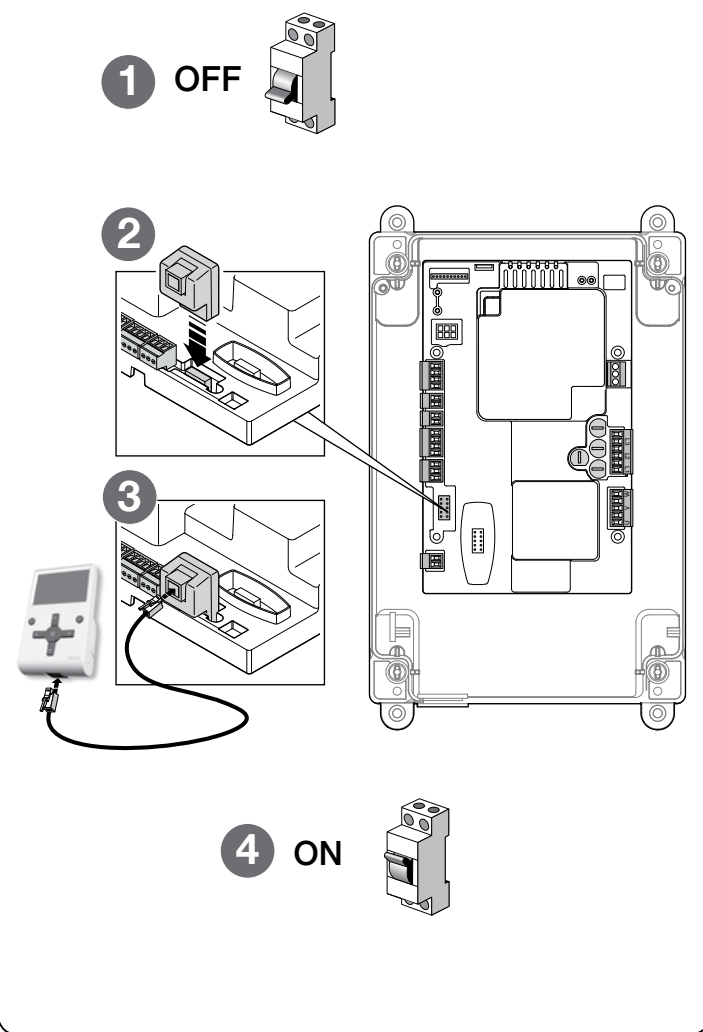
Они должны выполняться квалифицированным персоналом, который обязан подбирать тесты, необходимые для оценки принятых решений с точки зрения имеющих рисков, и убедиться в их соответствии законам, нормативам и регламентам, в частности всем требованиям директивы EN 12445, которая определяет методы испытания для систем автоматизации ворот и дверей. Дополнительные устройства должны подвергаться испытаниям как в отношении их работоспособности, так и в отношении их правильной интеграции в систему управления, в соответствии с указаниями в их руководствах по эксплуатации.

### 8.1 - Испытание

Последовательность операций для проведения испытаний описана далее и относится к типичной системе:

- 1 Проверьте, соблюдены ли условия, указанные в разделе «Указания по монтажу».
- 2 Разблокируйте двигатель. Убедитесь, что ворота можно открывать и

19



закрывать вручную с усилием не более 225 Н.

3 Заблокируйте двигатель.

4 Используя органы управления (передатчик, кнопка управления, запираемый на ключ переключатель и т. д.), произведите проверку открытия, закрытия и останова ворот, убедитесь в том, что движение створок соответствует тому, что предусмотрено. Произведите различные испытания для оценки хода ворот, удостоверьтесь в отсутствии дефектов монтажа и наладки, а также каких-либо необычных точек трения.

5 Проверьте последовательно правильную работу всех имеющихся в системе устройств безопасности (фотоэлементы, чувствительные кромки и т. д.).

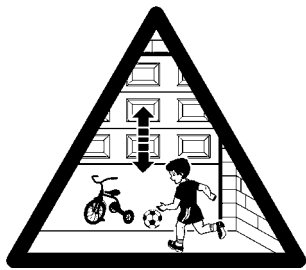
6 Если для минимизации риска возникновения опасных ситуаций, связанных с перемещением секций, принято ограничение усилия при перемещении, следует произвести измерения усилий, как описано в стандарте EN 12445.

### 8.2 - Ввод в эксплуатацию

Ввод в эксплуатацию разрешается только после успешного выполнения всех испытаний блока управления и других устройств системы автоматизации, как описано в пар. 8.1. **Категорически запрещается ввод системы в эксплуатацию с недоделками или неустраненными проблемами.**

- 1 Заполните и храните не менее 10 лет технический паспорт системы автоматизации, который должен содержать как минимум принципиальную схему системы автоматизации, электрическую схему, анализ рисков и перечень выполненных мероприятий по их устранению, декларации соответствия изготовителей всех использованных устройств (для блока используйте приложенную декларацию соответствия ЕС), копию руководства пользователя и план-график технического обслуживания.
- 2 Прикрепите к воротам табличку со следующей информацией: тип системы, название и адрес изготовителя (организации, выполнявшей ввод системы в эксплуатацию), серийный номер, год выпуска и знак «СЕ».
- 3 Установите поблизости от двери табличку или этикетку с описанием операций по разблокировке и ручному открытию/закрытию ворот.
- 4 Прикрепите к воротам табличку или этикетку с данным рисунком (минимальная высота 60 мм).





- 5 Заполните и передайте владельцу декларацию соответствия на систему автоматизации или автоматические ворота.
- 6 Составьте и передайте владельцу руководство пользователя системы автоматизации или автоматических ворот.
- 7 Заполните и передайте владельцу план-график технического обслуживания системы автоматизации или автоматических ворот (план должен содержать указания по техническому обслуживанию всех устройств, входящих в систему).

## 9 УСТАНОВКА И ЭЛЕКТРИЧЕСКОЕ ПОДКЛЮЧЕНИЕ ДВУХ БЛОКОВ УПРАВЛЕНИЯ ДЛЯ ФУНКЦИОНИРОВАНИЯ С ПРОТИВОПОЛОЖНЫМИ СТВОРКАМИ

Для создания автоматизированной системы, состоящей из двух противоположно движущихся створок, необходимо использовать два блока управления, подключенных, как показано на **рис. 20**.

Двигатели и концевые выключатели должны быть подключены к каждому блоку управления. Мигающее устройство и выход SCA (индикатор открытых ворот) могут быть подключены к одному из блоков управления или же установлены по одному для каждого блока (**рис. А** стр. 6). Входы должны быть расположены параллельно между собой; вход «Общий» может быть соединен с одним из двух блоков управления. Подключите вместе клеммы «←» чувствительной кромки (8k2/OSE) двух блоков управления.

Выполните конфигурирование входа «Открытие» как «Совместный», используя программирующее устройство Oview, которое позволяет заново синхронизировать створки, если два блока управления утрачивают синхронизацию.

С этой конфигурацией следует помнить, что:

- срабатывание чувствительной кромки действует только на одну створку;
- красная кнопка STOP действует только на одну створку;
- срабатывание тепловой защиты действует только на одну створку.

## 10 ПОДРОБНАЯ ИНФОРМАЦИЯ И ДИАГНОСТИКА

### 10.1 - Дополнительная информация

#### 10.1.1 - Сигналы при включении

При включении блока управления DPRO500 поведение зеленого светодиода L2 OK и красного L1 WARNING является показательным, как проиллюстрировано в Таблице 4. В частности, передается следующая информация:

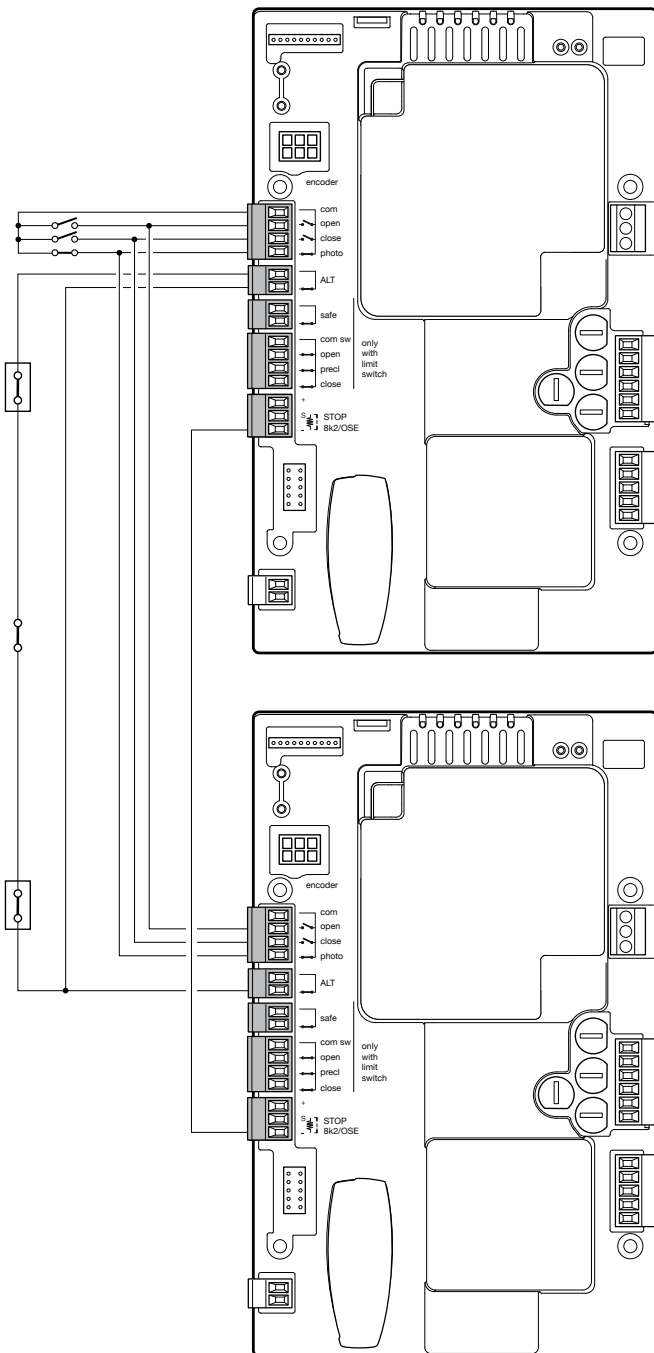
- правильным ли является считывание положений открытия и закрытия;
- правильным ли является распознавание устройства безопасности (чувствительной кромки) и какой тип устройства безопасности был распознан.

ТАБЛИЦА 4

Сигналы при включении	Оповещение	
	Светодиод L2 OK ЗЕЛЕНЫЙ	Светодиод L1 WARNING КРАСНЫЙ
Чистая память (никакое положение и устройства безопасности не считаны)	Быстрое мигание в течение 5 секунд	Быстрое мигание в течение 5 секунд
Положения считаны правильно, а устройство безопасности «8k2» распознано	Быстрое мигание в течение 2 секунд	Только одна медленная вспышка
Положения считаны правильно, а устройство безопасности «OSE» распознано	Быстрое мигание в течение 2 секунд	Две медленных вспышки

После сигналов, как указано в Таблице 4, блок управления DPRO500 демонстрирует возможные ошибки посредством диагностики, проводимой с помощью светодиодов L2 OK и L1 WARNING.

20



#### 10.1.2 - Другие функции

##### Контрольная лампа состояния и диагностики (контактные зажимы на клавиатуре)

В блоке управления предусмотрена возможность подключения контрольной лампы с характеристиками 24 В - 5 Вт макс. к клемме «spia» платы кнопочной панели, которая находится под крышкой корпуса (**рис. 21**: клемма 1, 2+). Контрольная лампа может быть вмонтирована непосредственно в крышку или установлена снаружи блока на расстоянии не более 2 м от него.

**ВНИМАНИЕ!** - Данный выход не имеет защиты от короткого замыкания.

Данная лампа будет работать следующим образом:

- не горит, когда предохранительная цепь разомкнута (вход ALT, красная кнопка STOP, термозащита или разблокировка);
- мигает 0,5 сек. ON, 0,5 сек. OFF, когда функционирует правильным образом;
- передает ту же диагностику красного светодиода L1 WARNING, когда появляются «серьезные ошибки» (пар. 10.2).

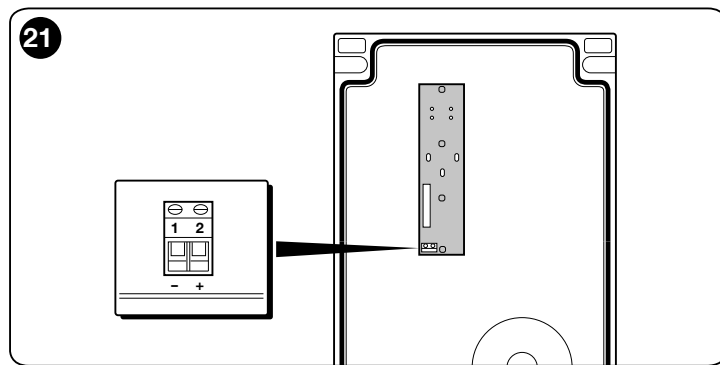
##### Установка времени паузы автоматического закрытия

- 1 Приведите DIP-выключатель 3 и 4 в положение ON.
- 2 С помощью команды открытия приведите ворота в положение максимального открытия.
- 3 После того как достигнуто это положение, подождите в течение желаемого времени паузы автоматического закрытия и дайте коман-

ду закрытия. Время паузы автоматического закрытия теперь сохранено в памяти.

Чтобы изменить значение времени паузы, приведите DIP-выключатели 3 и 4 в положение OFF, а затем - снова в ON. Теперь нужно будет повторить последовательность открытия, времени паузы, закрытия.

**ВНИМАНИЕ!** - Когда DIP-выключатель 4 приводится в положение OFF, время паузы удаляется.



## 10.2 - Диагностика

Некоторые устройства могут подавать сигналы, по которым можно распознать рабочее состояние или же возможные неполадки. В следующей таблице описаны различные оповещения в соответствии с типом проблемы. Оповещение осуществляется посредством соответствующих вспышек зеленого L2 OK и красного L1 WARNING светодиодов, а также возможного мигающего устройства, которые подключены к специально запрограммированным выходам блока управления.

### ДИАГНОСТИКА ЗЕЛЕННОГО СВЕТОДИОДА L2 OK

Оповещение	Причина	Способ устранения	Мигающее устройство
2 вспышки - короткая пауза 2 вспышки - длинная пауза	Срабатывание фотоэлемента	Перед началом перемещения с одного или нескольких фотодатчиков отсутствует разрешающий сигнал. Убедитесь в отсутствии внешних и взаимных помех для фотодатчиков. При срабатывании устройств безопасности можно управлять автоматизированной системой в режиме «Присутствие человека» посредством ряда команд. Нельзя отправлять команды по радио.	Вспышка
4 вспышки - короткая пауза 4 вспышки - длинная пауза	Срабатывание на входе STOP	В начале или во время перемещения произошло переключение входа «STOP» или «ALT»; выявите причину. При срабатывании устройств безопасности можно управлять автоматизированной системой в режиме «Присутствие человека» посредством ряда команд. Нельзя отправлять команды по радио.	Вспышка
6 вспышек - короткая пауза 6 вспышек - длинная пауза	Ограничитель операций	---	Вспышка
9 вспышек - короткая пауза 9 вспышек - длинная пауза	Автоматика заблокирована	Подайте команду «Разблокировка автоматики» или команду движения с «Пошаговый режим с высоким приоритетом».	Вспышка
Светодиоды горят в течение 3 секунд	Блокировка автоматики	---	Вспышка
2 мигания в течение 1 секунды пауза 1,5 секунды	Автоматика разблокирована	---	Вспышка

### ДИАГНОСТИКА КРАСНОГО СВЕТОДИОДА L1 WARNING

**⚠** Некоторые сигналы оповещения могут быть удалены нажатием красной кнопки STOP

Оповещение	Причина	Способ устранения	Мигающее устройство
5 вспышек - короткая пауза 5 вспышек - длинная пауза	Ошибка ЭСПЗУ - ошибка внутренних параметров блока управления	Выключите и включите блок управления. Если ошибка не исчезнет, выполните «Полную очистку памяти», как описано в пар. 7.8, и произведите повторную настройку. Если проблема не исчезнет, возможно, неисправность серьезная и потребуются замена электронной платы блока.	Вспышка
2 вспышки - короткая пауза 2 вспышки - длинная пауза	Ошибка тестирования устройств безопасности	Выполните снова процедуру запоминания устройств безопасности, подключенных к блоку (пар. 7.9).	---
3 вспышки - короткая пауза 3 вспышки - длинная пауза	Ошибка направления вращения энкодера или инвертированного концевого выключателя	Инвертируйте направление вращения энкодера, переведя в положение ON DIP-выключатель 2 (см. пар. 7.10). Если двигатель с механическим концевым датчиком, следует сбросить ошибку, нажав кнопку STOP, и поменять местами соединение концевого выключателя открытого положения с концевым выключателем закрытого положения на клемме LIMIT SWITCH (рис. 14).	---
4 вспышки - короткая пауза 4 вспышки - длинная пауза	Ошибка защитного концевого датчика	Ворота вышли за защитные концевые датчики при открытии или закрытии. Поднимите вручную ворота примерно на половину высоты с помощью аварийной системы (см. руководство по эксплуатации двигателя) и нажмите кнопку STOP на крышке для возобновления работы. Установите, необходимо ли изменять положения открытия/закрытия, ранее внесенные в память.	---
6 вспышек - короткая пауза 6 вспышек - длинная пауза	Ошибка дистанционного выключателя	Отсоедините на несколько секунд блок от всех сетей питания. Потом подсоедините и попробуйте подать команду. Если проблема не исчезнет, возможно, имеется серьезная неисправность платы или проблема с подключением двигателя. Произведите дополнительные проверки и замену дефектного узла.	---
7 вспышек - короткая пауза 7 вспышек - длинная пауза	Ошибка связи RS485 с энкодером	Проверьте правильность подключения кабеля двигателя - блока управления, в частности подключения кабеля энкодера (6 цветных проводов).	---

8 вспышек - короткая пауза 8 вспышек - длинная пауза	Ошибка энкодера	Проверьте правильность подключения кабеля двигателя - блока управления, в частности подключения кабеля энкодера (6 цветных проводов). Снова выполните процедуру сохранения положений открытия и закрытия.	---
9 вспышек - короткая пауза 9 вспышек - длинная пауза	Ошибка сохранения положения концевых выключателей	Снова повторите процедуру сохранения положений открытия и закрытия.	---
10 вспышек - короткая пауза 10 вспышек - длинная пауза	Ошибка тайм-аута операции	Значение по умолчанию тайм-аута операции - 60 сек. Проверьте, чтобы не было помех движению ворот, чтобы движение происходило правильно. Проверьте (с помощью программирующего устройства Oview, при его наличии), была ли изменена длительность таймера. Снова выполните процедуру сохранения положений открытия и закрытия.	---

**Примечание.** Диагностическая сигнализация с миганием светодиодов прекращается в момент, когда подается команда на блок управления.

Диагностическая сигнализация с использованием внешнего мигающего устройства\* продолжается в течение двух комбинаций мигания (например, последовательность из «3 вспышек – короткой паузы – 3 вспышек – длинной паузы», повторенной два раза).

**ВНИМАНИЕ:** для подключения внешнего мигающего устройства нужно использовать дополнительную плату NDA040 (не входящую в комплект поставки).

\* Конфигурировано с помощью программирующего устройства Oview как «Мигающее устройство 1».

### ДИАГНОСТИКА СВЕТОДИОДОВ L1 и L2

Оповещение	Причина
Быстрое чередующееся мигание красного и зеленого светодиодов	Выполняется обновление прошивки
4 вспышки - пауза - 4 вспышки одновременно светодиодов	В ожидании обновления прошивки

### ДИАГНОСТИКА СВЕТОДИОДА LED SAFETY

Оповещение	Причина	Способ устранения
Горит	Правильное функционирование	---
Не горит	Предохранительная цепь разомкнута	Предохранительная цепь состоит из ряда входов (ALT, кнопка STOP, термореле двигателя, разблокировка двигателя). Замкните контур

## 11 ЧТО ДЕЛАТЬ, ЕСЛИ...

### (руководство по поиску и устранению неисправностей)

Далее приведены возможные неполадки, которые могут обнаружиться при монтаже или в случае ошибки и возможные способы устранения:

- **Двигатель остановлен, нет команды ни для каких операций, красный светодиод мигает:** проверьте тип последовательности вспышек, сверившись с таблицей «Диагностика светодиода L1 warning» (см. раздел 10.2) и нажмите красную кнопку STOP, чтобы отменить диагностику.
- **Радиопередатчик не управляет движением, и светодиод на нем не загорается:** проверьте, не разряжены ли батарейки, и замените их при необходимости.
- **Радиопередатчик не управляет движением, но светодиод на нем горит:** убедитесь в том, что передатчик правильно сохранен в радиоприемнике. Также проверьте на передатчике правильную отправку радиосигналов с помощью следующего эмпирического теста: нажмите любую кнопку передатчика и направьте его светодиод на общую антенну действующего радиоприбора, настроенного на частоту 108,5 МГц FM-диапазона или на близкую к ней частоту. При этом должен быть слышен легкий шум с импульсным потрескиванием.
- **При подаче команды не выполняются никакие действия, а светодиод ОК не мигает:** убедитесь в том, что система подключена к электрической сети 230/400 В. Кроме того, проверьте исправность предохранителей. При обнаружении перегоревших выясните причину, устрани-те ее, а затем замените предохранители аналогичными.
- **При подаче команды не выполняются никакие действия, а мигающее устройство выключено:** убедитесь в том, что команда действительно принята. При поступлении команды на вход «PP» светодиод ОК должен дважды мигнуть, сигнализируя, что команда была принята.
- **Перемещение не происходит, а мигающее устройство мигает:** подсчитайте количество миганий и проверьте сигнал по таблице диагно-стики в разделе 10.2.
- **Двигатель вращается в обратном направлении:**
  - для трехфазных двигателей необходимо поменять местами жилы кабеля, подключенные к зажимам «V» и «W» двигателя;
  - для однофазного двигателя необходимо поменять местами жилы кабеля, подключенные к зажимам «V» и «W» двигателя.
- **Перемещение начинается и сразу останавливается:** выявите причину по сигналам светодиодов блока управления.
- **Красный светодиод L1 WARNING выполняет 9 миганий, за которыми следует пауза:** произошла ошибка в процедуре запоминания поло-жений открытия и закрытия. Необходимо выполнить стирание памяти (см. 7.9) и повторить запоминание положений (см. 7.10).

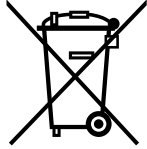
## 12 УТИЛИЗАЦИЯ ИЗДЕЛИЯ

Настоящее изделие является неотъемлемой частью системы автоматизации или автоматических ворот и должно утилизироваться вместе с ними.

Как монтаж, так и демонтаж изделия по окончании срока его службы должны выполняться квалифицированным персоналом.

Настоящее изделие состоит из различных материалов, некоторые из них могут использоваться в качестве вторсырья, а другие подлежат утилизации. Более подробную информацию по утилизации различных видов материалов можно получить в местных органах охраны окружающей среды.

**Внимание!** – Отдельные части изделия могут содержать вредные или опасные вещества, которые при ненадлежащей утилизации могут причинить ущерб окружающей среде или здоровью человека.



Знак слева указывает на то, что данное изделие нельзя утилизировать как бытовые отходы. Поэтому храните и утилизируйте данное изделие отдельно от бытового мусора в соответствии с требованиями действующего законодательства или верните его в пункт продажи при покупке нового аналогичного изделия.

**Внимание!** – Регламенты, действующие на местном уровне, могут предусматривать серьезные санкции за нарушение правил утилизации этого продукта.

## 13 ТЕХНИЧЕСКИЕ ХАРАКТЕРИСТИКИ ИЗДЕЛИЯ

**ПРЕДУПРЕЖДЕНИЯ:** • Все технические характеристики приведены для температуры 20°C ( $\pm 5^\circ\text{C}$ ). • Компания Nice S.p.A. сохраняет за собой право внесения изменений в настоящее руководство и конструкцию изделия, с сохранением функциональности и предназначения последнего, в любой момент без предварительного уведомления заказчиков.

МОДЕЛЬ	TUB4000
Тип	Самоторомозящийся электромеханический мотор-редуктор для автоматизации раздвижных ворот промышленного применения с электронным блоком управления DPRO500
Шестерня	Z = 18; Модуль = 6; Шаг = 18,8
Пиковая осевая нагрузка	216 Нм
Номинальный крутящий момент	65 Нм
Скорость при номинальном крутящем моменте	0,16 м/с (9,50 м/мин)
Ограничения использования	TUB4000 подходит для автоматизации ворот весом до 4000 кг и длиной до 30 м
Питание	3~ 400 В перем.тока +/- 10%, 50 Гц.
Номинальная потребляемая мощность	580 Вт
Номинальный потребляемый ток	1,6 А
Класс изоляции	1 (необходимо защитное заземление)
Рабочая температура	-20°C ... 55°C
Класс защиты	IP 54
Размеры (мм)	580 x 480 x 240
Масса	60 кг

**▲** Рекомендуется сохранять настоящее руководство пользователя и передавать его всем пользователям системы автоматики.

#### ПРЕДУПРЕЖДЕНИЯ

- Следите за движущимися воротами и держитесь на безопасном расстоянии до тех пор, пока они полностью не откроются или не закроются; не проходите через створ ворот до тех пор, пока они не будут полностью открыты и неподвижны.
- Не разрешайте детям играть вблизи ворот или с их устройствами управления.
- Держите передающие устройства в местах, недоступных для детей.
- Немедленно прекратите эксплуатацию устройства автоматики, если вы заметите какую-либо неисправность в его работе (шум или движения рывками); игнорирование этого предупреждения может привести к появлению опасной ситуации или рисков получения травм.
- Не касайтесь каких-либо частей системы, пока они находятся в движении.
- Обеспечьте выполнение периодических проверок в соответствии с графиком техобслуживания.
- Работы по техобслуживанию или ремонту должны выполняться только квалифицированными техническими специалистами.
- **Подача команды при неисправных предохранительных устройств:**

В случае неверной работы или неисправности предохранительных устройств, тем не менее, сохраняется возможность управления воротами.

При срабатывании устройств безопасности можно управлять автоматизированной системой в режиме «Присутствие человека» посредством ряда команд. Нельзя отправлять команды по радио.

В случае неисправности предохранительных устройств необходимо произвести ремонт системы автоматики как можно скорее.

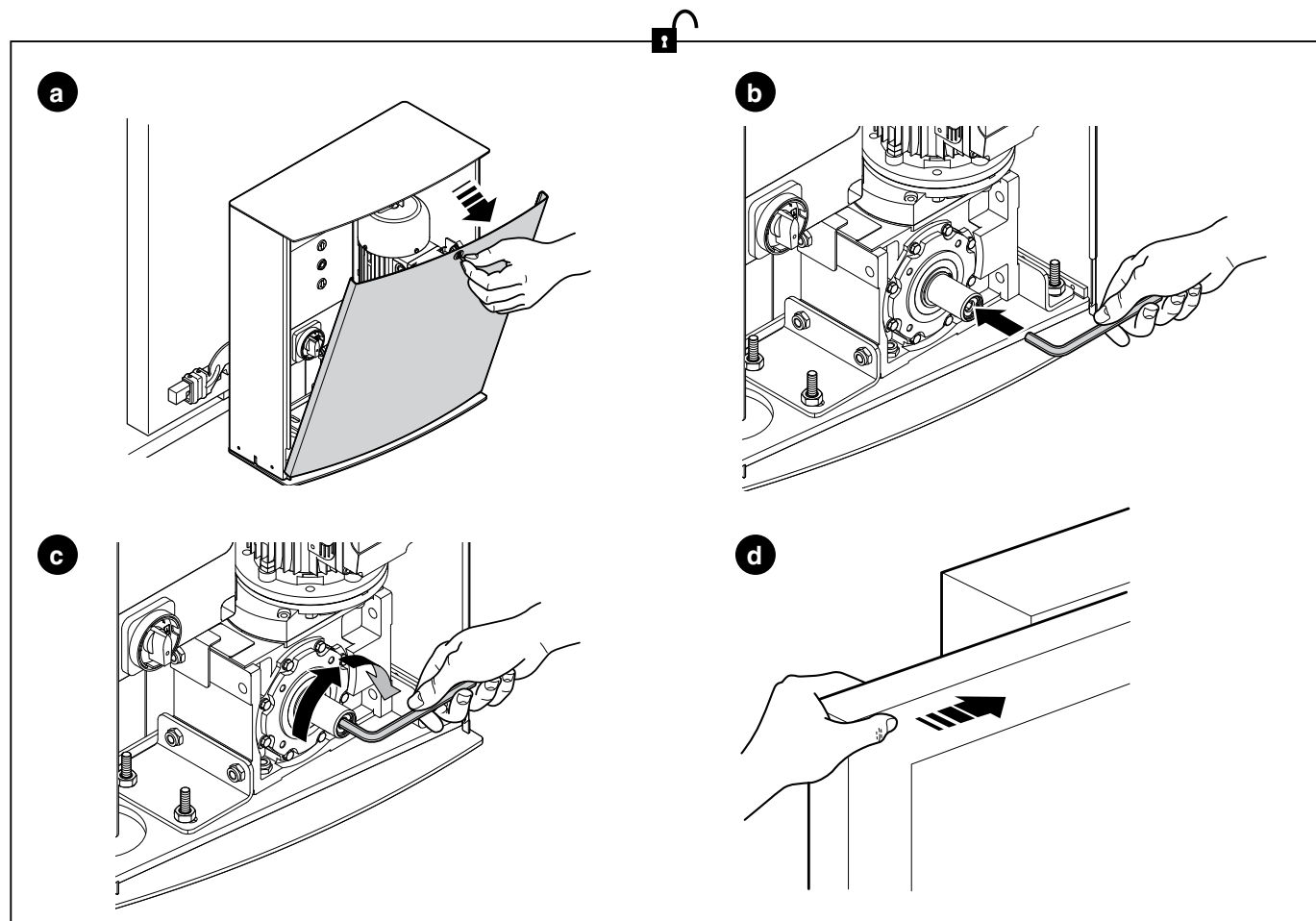
#### Разблокируйте и заблокируйте мотор-редуктор (вручную)

Электропривод оборудован механической системой, которая позволяет вручную открывать и закрывать ворота.

Данные операции, выполняемые вручную, должны выполняться в случае сбоя электропитания или неисправности в работе оборудования.

В случае неисправности мотор-редуктора, тем не менее, можно попробовать выполнить его разблокировку, чтобы выяснить, исправен ли механизм разблокировки.

Для блокировки мотор-редуктора выполните описанные далее операции в обратном порядке.



#### Операции техобслуживания, подлежащие выполнению пользователем

Ниже перечислены работы, которые периодически должен выполнять пользователь:

- **Чистка поверхности устройств:** используйте слегка увлажненную (не мокрую) ткань. Не используйте вещества, содержащие спирт, бензол, растворители или другие воспламеняющиеся средства; использование таких средств может привести к повреждению устройств или к возгоранию либо поражению электрическим током.
- **Удаление листьев и камней:** перед началом работы отключите электропитание системы автоматики во избежание того, чтобы кто-то мог привести в действие ворота. При наличии буферной батареи отсоедините и ее.

## Декларация соответствия ЕС (№ 624/TUB4) и декларация соответствия «частично укомплектованной машины»

**Примечание.** Содержание настоящей декларации соответствует данным, задекларированным в официальном документе, который может быть представлен в офисе компании Nice S.p.A., и в частности, в его последней версии, доступной до момента передачи настоящего руководства в печать. Приведенный текст декларации был адаптирован по издательским соображениям. Копию оригинальной декларации можно запросить у компании Nice S.p.A. (TV) Italy.

**Редакция:** 2

**Язык:** RU

**Название изготовителя:** NICE S.p.A.

**Адрес:** Via Pezza Alta N°13, 31046 Rustignè di Oderzo (TV) Italy

**Лицо, уполномоченное на составление технической документации:** NICE S.p.A.

**Адрес:** Via Pezza Alta N°13, 31046 Rustignè di Oderzo (TV) Italy

**Вид изделия:** Электромеханический трехфазный мотор-редуктор 400 В

**Модель / Тип:** TUB4000

**Дополнительные принадлежности:** Радиоприемники мод. SMXI, SMXIS и ONEXI, OXI, OXIBD, OXILR, OVIEW  
Оптическая чувствительная кромка TMF, NDA040  
Фотодатчики ERA S, M, L

Я, нижеподписавшийся Роберто Гриффа (Roberto Griffa) в качестве Генерального директора заявляю под свою ответственность, что указанное выше изделие соответствует положениям следующих директив:

- Директива 2014/30/UE (EMC) EN 61000-6-2:2005 - EN 61000-6-3:2007+A1:2011

Помимо этого, изделие отвечает требованиям следующей директивы в части, касающейся «частично укомплектованной машины» (Приложение II, часть 1, раздел B):

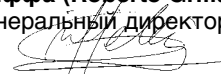
- Директивы 2006/42/CE ЕВРОПЕЙСКОГО ПАРЛАМЕНТА И СОВЕТА МИНИСТРОВ от 17 мая 2006 г., касающейся машиностроения и изменяющей Директиву 95/16/CE (переработка).
  - Также декларируется что соответствующая техническая документация была составлена в соответствии с приложением VII В Директивы 2006/42/CE и с соблюдением следующих основных положений: 1.1.1- 1.1.2- 1.1.3- 1.2.1-1.2.6- 1.5.1-1.5.2- 1.5.5- 1.5.6- 1.5.7- 1.5.8- 1.5.10- 1.5.11
  - Изготовитель обязуется предоставить уполномоченным национальным органам в случае получения от них соответствующим образом оформленному запроса необходимую информацию по «частично укомплектованной машине», сохраняя при этом все имеющиеся права на интеллектуальную собственность.
  - Если «частично укомплектованная машина» вводится в эксплуатацию в стране, язык которой отличается от использованного в настоящей декларации, импортер обязан предоставить надлежащий перевод декларации.
  - «Частично укомплектованная машина» не должна вводиться в эксплуатацию до тех пор, пока машина, в которую она встроена, не будет, в свою очередь, признана соответствующей, если это применимо, требованиям директивы 2006/42/ЕС.

Кроме того изделие отвечает требованиям следующих стандартов:

EN 60335-1:2012+A11:2014, EN 62233:2008, EN 60335-2-103:201

Место и дата: Одерцо, 19.12.2017

Инж. **Роберто Гриффа (Roberto Griffa)**  
(Генеральный директор)







**Nice S.p.A.**  
Via Pezza Alta, 13  
31046 Oderzo TV Italy  
info@niceforyou.com

[www.niceforyou.com](http://www.niceforyou.com)